



2023

HERSTELLER DER
BEGEISTERUNG



MONde**PRA**
P O O L S



INHALTSVER- ZEICHNIS

Der Pool unseres Lebens	4
Warum Mon de Pra wählen	6
Unsere Pools	8
Unique	10
Wide	14
Kubyka	18
Deep	22
Relax	26
New Roman	30
Elliptic	34
Smart	38
Clever	42
Beach	46
Bay	50
Cover	54
Lane	58
Mon de Spa	62
Die Farbe des Pools Ihres Lebens	67
Die beste Qualität bei Polyester-Pools	68
Mon de Pra und der Umweltschutz	69
Ein einzigartiges Produktionssystem	70
Wie Ihr Pool installiert wird	72
Zufriedenheitsgarantie	74
FAQ	75



DER POOL UNSERES LEBENS

Einer der Träume der meisten Menschen ist es, einen Schwimmbad zu besitzen. Ein Schwimmbad ist ein Symbol für Glück, gute Zeiten und unvergessliche Erinnerungen mit den Menschen, die wir am meisten lieben.

Ein Schwimmbad ist die perfekte Gelegenheit, um sich mit Familie und Freunden zu treffen und deren Gesellschaft und das Leben im Allgemeinen zu genießen. Jede Ausrede ist eine Gute, um in guter Gesellschaft ein erfrischendes Bad zu nehmen.

Aus diesem Grund gründete Herr Moncayola vor mehr als 30 Jahren Mon de Pra und wurde zu einem Hersteller von Begeisterung. Sein Ziel: Familien glücklich zu machen und ihnen den Traum vom eigenen Schwimmbad zu erfüllen.

Ein Mon de Pra Schwimmbad ist der Pool, um den wir unser Leben verbringen, ein Zeuge der Erfahrungen, die wir als Familie teilen. Es ist der Pool, von dem wir immer geträumt haben, unser idealer Pool.

Aus all diesen Gründen ist der Pool von Mon de Pra der Pool unseres Lebens.



WARUM MON DE PRA WÄHLEN

Lassen Sie uns Ihnen sagen,
warum Sie einen unserer Pools
für Ihr Haus wählen sollten:

Nach mehr als 30 Jahren ständiger Innovation sind wir der europäische Maßstab für Monoblock-Schwimmbecken, d.h. einteilige Becken.

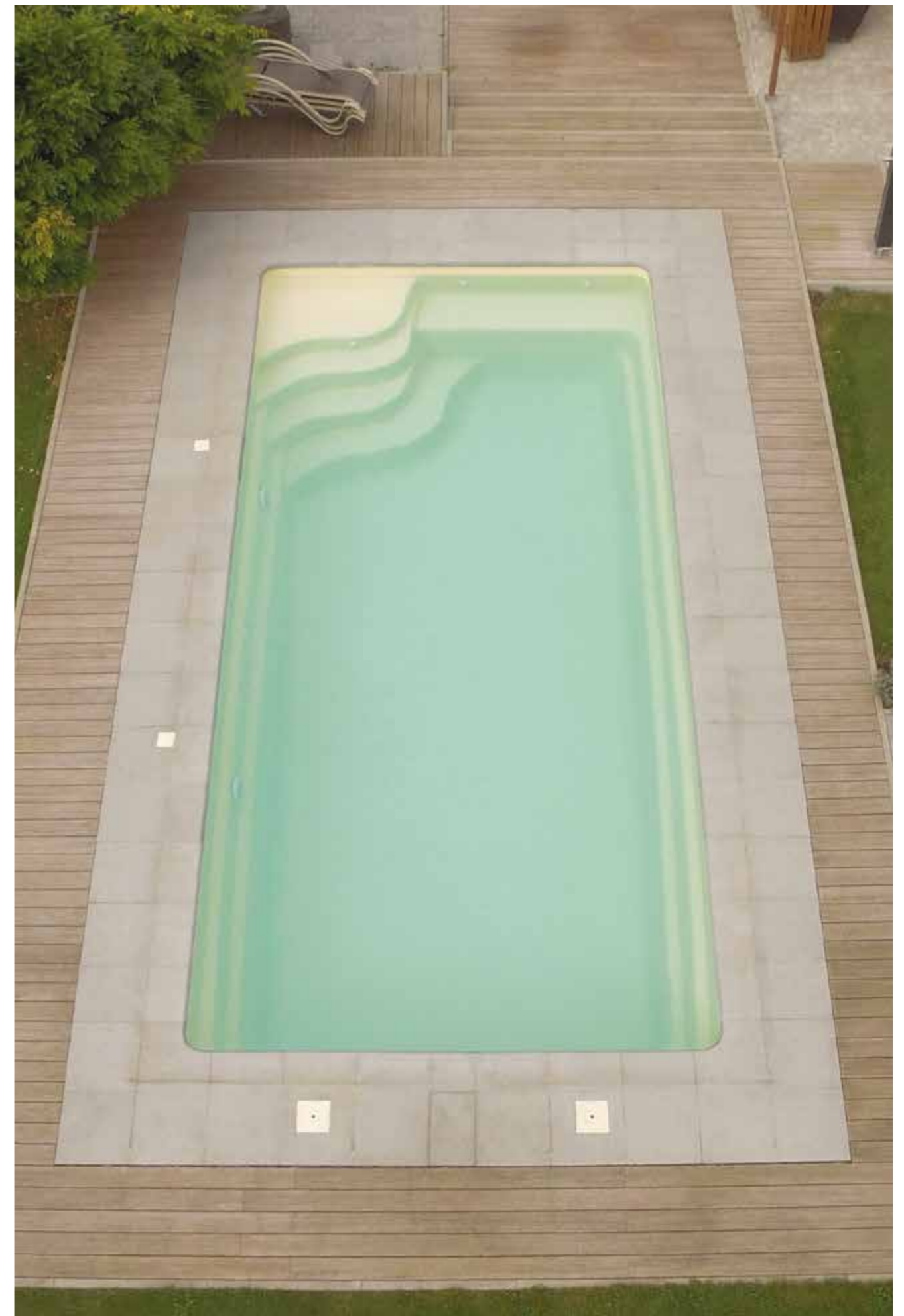
Wir entwerfen und produzieren die besten Polyesterpools auf dem Markt und vermarkten sie in ganz Europa.

Wir sorgen dafür, dass Familien, die einen unserer Pools kaufen, voll und ganz zufrieden sind und bieten Ihnen die maximale Garantie, damit Sie über Generationen hinweg Freude daran haben.

Bei Mon de Pra sind wir bei der Herstellung äußerst sorgfältig. Wir verwenden nur hochwertige Materialien, die die Wasserdichtigkeit und Langlebigkeit Ihres Pools garantieren.

Wir haben Dutzende von Modellen, unter denen Sie diejenigen finden werden, die am besten zu Ihrem Haus passen.

Und nachdem wir Ihnen gesagt haben, warum Sie sich für einen unserer Pools entscheiden sollten, stellen wir Ihnen nun jeden einzelnen vor. Auf diese Weise können Sie entscheiden, welcher Pool aus dem gesamten Angebot der Pool Ihres Lebens werden wird.



UNSERE POOLS

Es gibt so viele verschiedene Arten von Familien mit so vielen verschiedenen Lebensarten, dass das Mindeste, was wir für Sie tun können, ist, den idealen Pool für alle zu haben. Nach mehr als 30 Jahren beim Zuhörens auf die Bedürfnisse unserer Kunden ist diese breite Palette das Ergebnis. Welche Art von Pool suchen Sie?

Rechteckige Pools

Dies sind die Pools, die wir uns alle vorstellen: ein perfektes Rechteck mit minimalistischen und eleganten Formen. Sie haben die Wahl zwischen einem Schrägboden — um in den tiefsten Teil zu springen— oder einem flachen Boden — ideal für eine Runde Wasserspiele mit der Familie—.

Kleine Pools

Wer sagt denn, dass in kleinen Gärten kein Platz für einen Schwimmbad ist? Wir von Mon de Pra passen uns Ihren Bedürfnissen an und stellen kompakte, schmale, längliche oder quadratische Modelle her, um den Wasserverbrauch und den verfügbaren Platz optimal zu nutzen.

Pools mit Strandfläche

Sie sind sehr praktisch, da sie zwei Flächen miteinander verbinden: eine tiefere zum Baden und eine flachere, die wir als Strand bezeichnen, auf der man sich ausstrecken und sonnen oder auf der die Kinder in aller Ruhe spielen können.

Pools zum Schwimmen

Für manche Menschen ist der Pool ihres Lebens derjenige, in dem sie ein paar Bahnen ziehen können, ohne das Haus zu verlassen. Mon de Pra war sich dessen bewusst und war der Vorreiter der ersten vorgefertigten Schwimmbecken in Form einer Schwimmbahn.

Pools mit Abdeckung

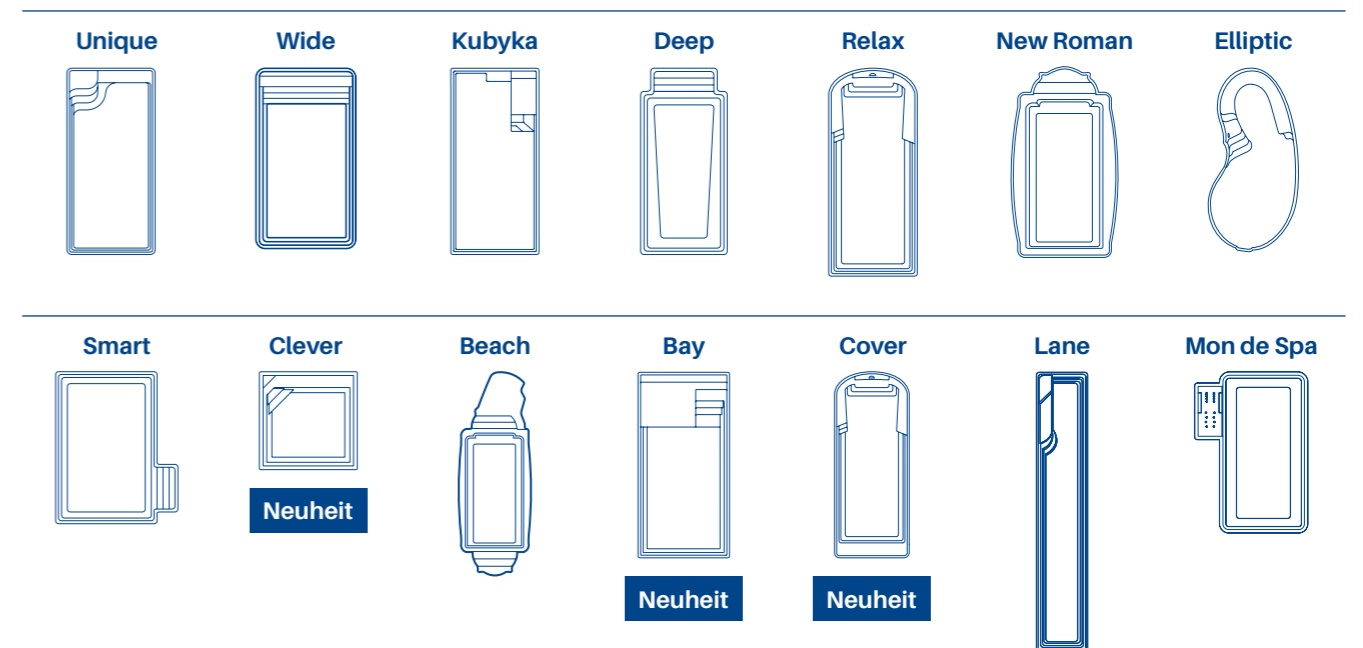
Die Cover-Reihe enthält eine Konstruktion, in der Ihr Installateur einen Rollladen in Ihr Schwimmbecken einbauen kann, um es leicht schließen zu können und so zu verhindern, dass Kinder hineinfallen. Sie ist nicht nur funktional, sondern auch ästhetisch ansprechend, denn Abdeckung und Pool passen immer perfekt zusammen.

Schwimmbäder mit Hydromassage

Pool und Whirlpool in einem, kann man noch mehr verlangen? Für ein belebendes Bad und zum Entspannen in den prickelnden Sprudeln des Wellnessbereichs. Schließen Sie die Augen... können Sie sich diesen Pool vorstellen?

Spezielle Pools

Bei Mon de Pra haben wir kuriose Becken mit organischen, elliptischen und ovalen Formen. Schöne, geschwungene, kreative Pools, ganz und gar nicht quadratisch... Pure Eleganz für große und unregelmäßige Gartenflächen.



Unique

Inspiziert durch die Wellen des Meeres
S. 10

Wide

Mehr Baden bei jedem Bad
S. 14

Kubyka

Hallo, Avantgarde.
Auf Wiedersehen, Monotonie
S. 18

Deep

Sind Sie bereit um zu springen?
S. 22

Relax

Vergnügen in guter Gesellschaft
S. 26

New Roman

Ewige klassische Schönheit
S. 30

Elliptic

Der übliche Pool, wie nie zuvor
S. 34

Smart

Genuss, der zu Ihnen passt
S. 38

Clever

Praktisch, klein und nachhaltig
S. 42

Beach

Jeden Tag sind Sie am Strand
S. 46

Bay

Der ideale Pool zum Sonnenbaden
S. 50

Cover

Die beste Sicherheit für Ihre Familie
S. 54

Lane

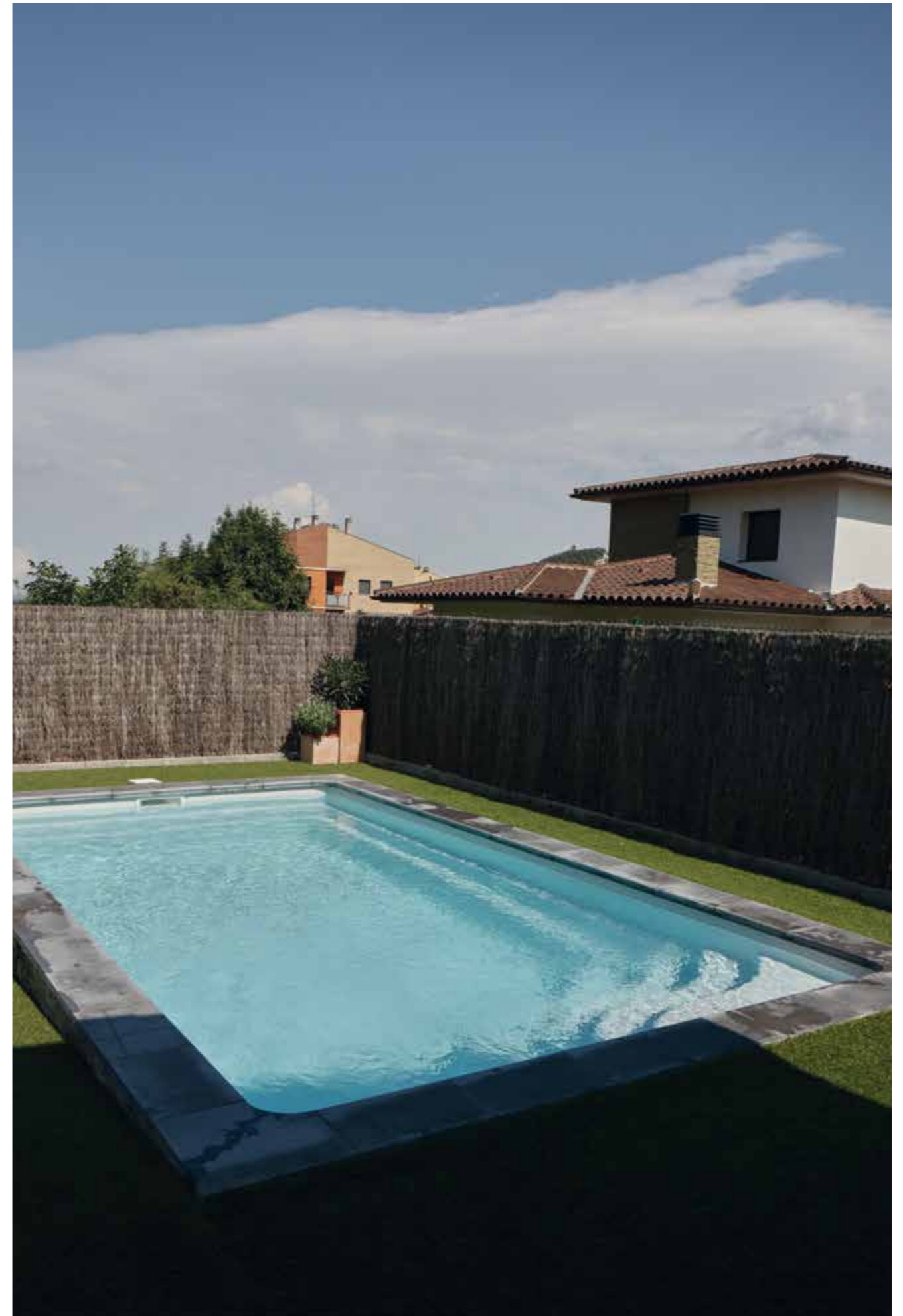
Eine Schwimmbahn für zu Hause
S. 58

Mon de Spa

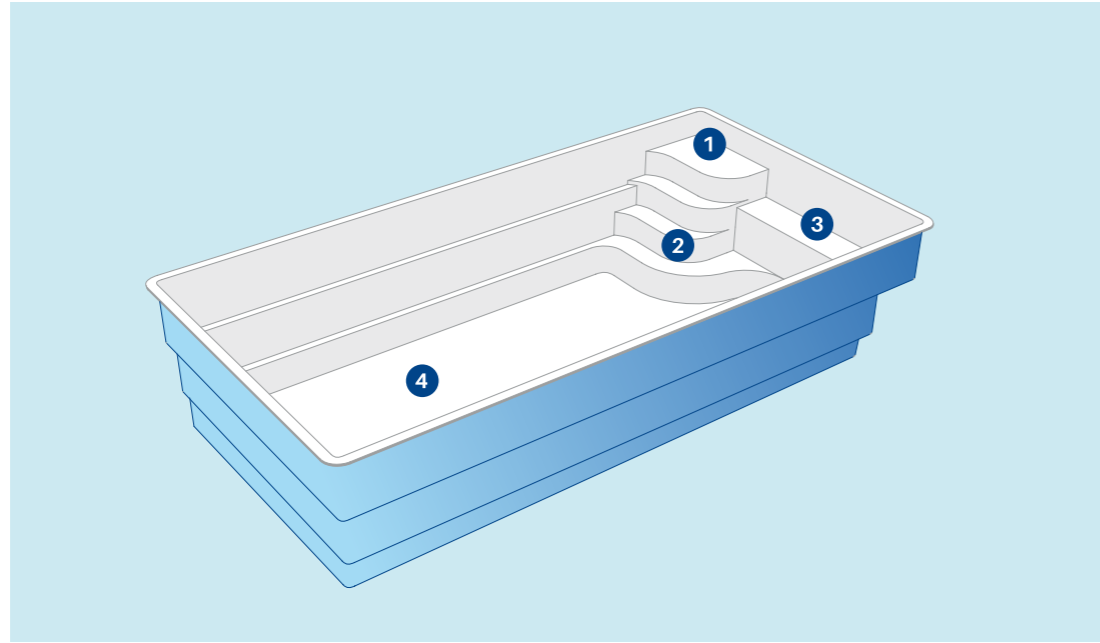
Entspannung und Spaß mit Blubberblasen
S. 62

Inspiriert durch die Wellen des Meeres

Wussten Sie, dass die Stufen des Unique-Modells so gestaltet wurden, dass sie das Schwanken der Wellen simulieren? In unseren Pools haben wir an alles gedacht. Selbst das kleinste Detail ist darauf ausgerichtet, Ihnen den Pool Ihres Lebens zu bieten. Diese Stufen befinden sich auf einer Seite, so dass Sie den Badebereich optimal ausnutzen können. Und daneben eine große und bequeme Bank, auf der Sie mit Ihrer Familie tausend und einen Momente der Entspannung genießen können.



01



- ① **Sicherheitsstufe**
Eine größere, rutschsichere erste Stufe, die den Einstieg in das Schwimmbecken erleichtert.
- ② **Harmonische Treppe**
Sie ist praktisch und sicher, da sie mit einem Anti-Rutsch-Design ausgestattet ist.
- ③ **Entspannungsbank**
Zum Entspannen und Ausruhen. Sie haben die Möglichkeit, eine Hydromassage hinzuzufügen.

- ④ **Flacher Boden bei 1,50 m**
Auf diese Weise können Sie im ganzen Becken stehen.

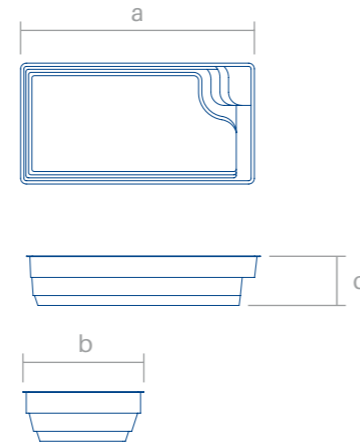
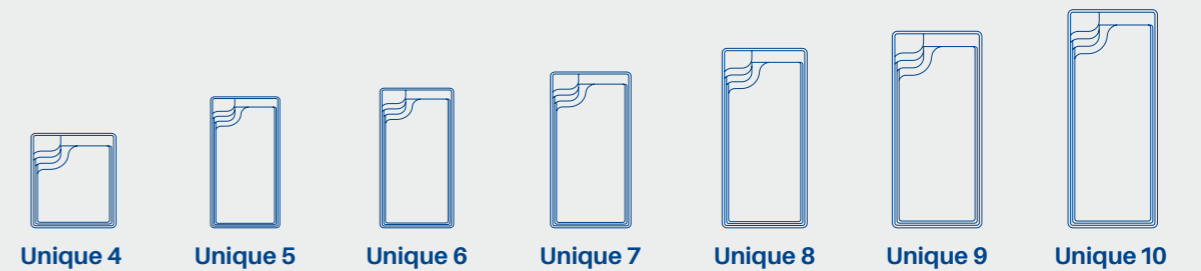


Abbildung des Modell Unique 7



Modelle



Flacher Boden

Modelle	Länge (a)	Breite (b)	Tiefe (c)	Flacher Boden	Gewölbter Boden
Unique 4	4,50 m	3,80 m	1,50 m	☑	×
Unique 5	5,10 m	3,10 m	1,50 m	☑	×
Unique 6	6,10 m	3,30 m	1,50 m	☑	×
Unique 7*	7,10 m	3,60 m	1,50 m	☑	×
Unique 8*	8,00 m	3,80 m	1,50 m	☑	×
Unique 9*	9,00 m	4,00 m	1,50 m	☑	×
Unique 10	10,00 m	4,00 m	1,50 m	☑	×

*Modelle mit Cover Option auf Seite 54

Farben

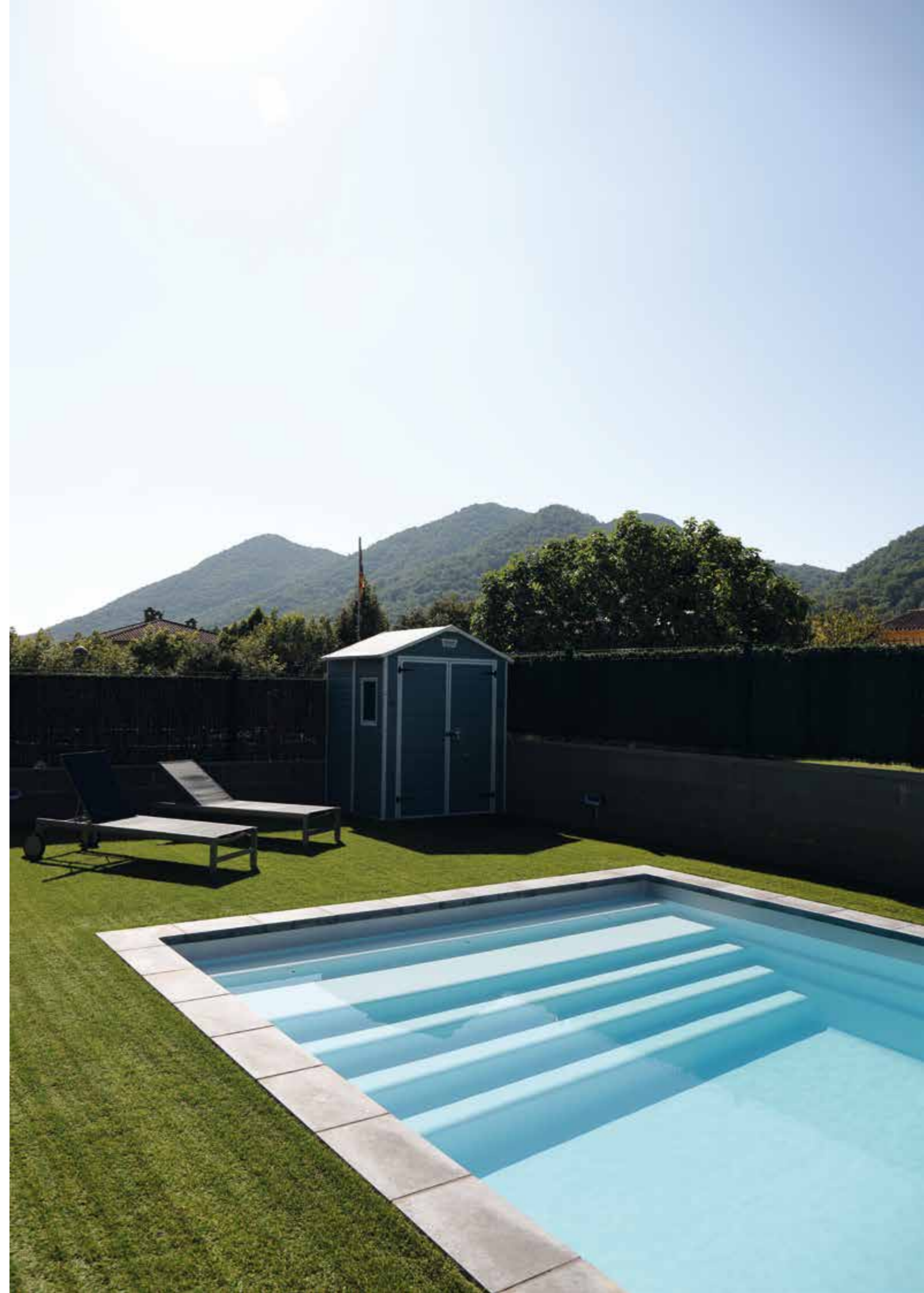


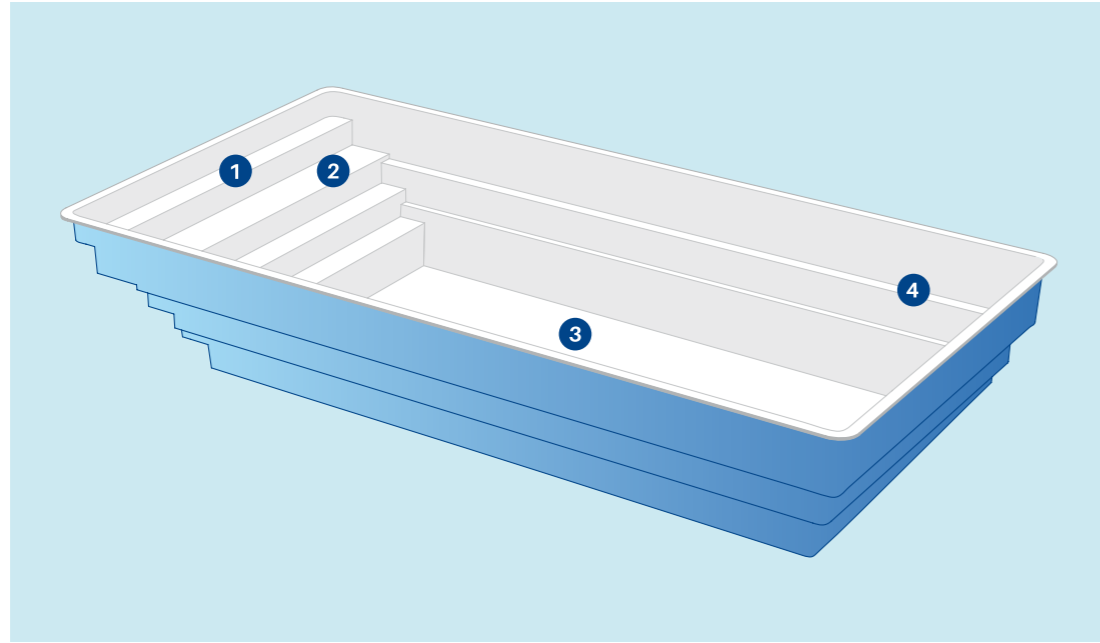
Krönungssteine



Mehr Baden bei jedem Bad

Wenn Sie der Meinung sind, dass die Größe eines Pools direkt proportional zu dem Maß an versprochenem Vergnügen ist, ist der Pool Ihres Lebens das Modell Wide. Ein klassisch geformtes Modell mit einer sehr langen Bank, auf der man sich vor dem Baden entspannen kann. Ein Pool mit vertikalen Wänden, mit einem Badebereich, der so groß ist, dass dieses Modell begeistert im XXL-Format ist.





1 **Sicherheitstreppe**

Die gesamte rutschsichere Stufe ermöglicht einen einfachen und sicheren Zugang zum Pool.

2 **Entspannungsbank**

Eine zweite, 60 cm breite Stufe, die als Ruhebereich genutzt werden kann.

3 **Flacher Boden bei 1,50 m**

Auf diese Weise können Sie im ganzen Becken stehen.

4 **Senkrechte Wände**

Sie bieten ein klassischeres Design und einen größeren Badebereich.

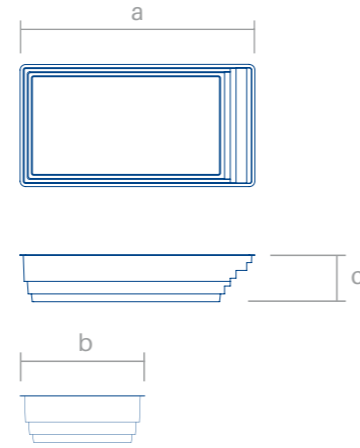


Abbildung des Modell **Wide 75**



Modelle



Wide 65

Wide 75

Wide 85

Flacher Boden

Modelle	Länge (a)	Breite (b)	Tiefe (c)	Flacher Boden	Gewölbter Boden
Wide 65	6,50 m	3,70 m	1,50 m	☑	×
Wide 75*	7,50 m	3,90 m	1,50 m	☑	×
Wide 85*	8,50 m	4,10 m	1,50 m	☑	×

*Modelle mit Cover Option auf Seite 54

Farben



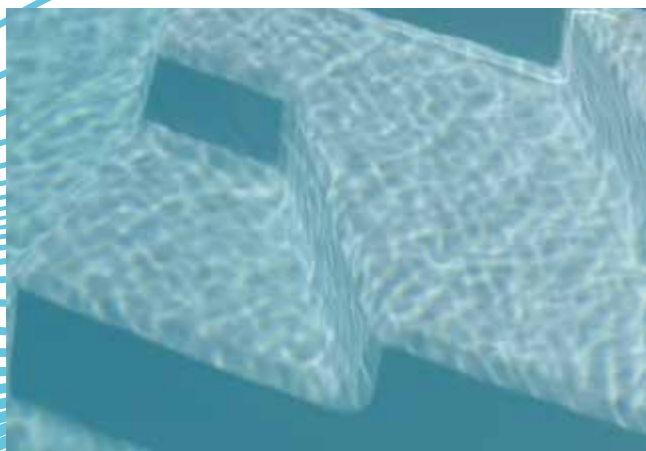
Krönungssteine

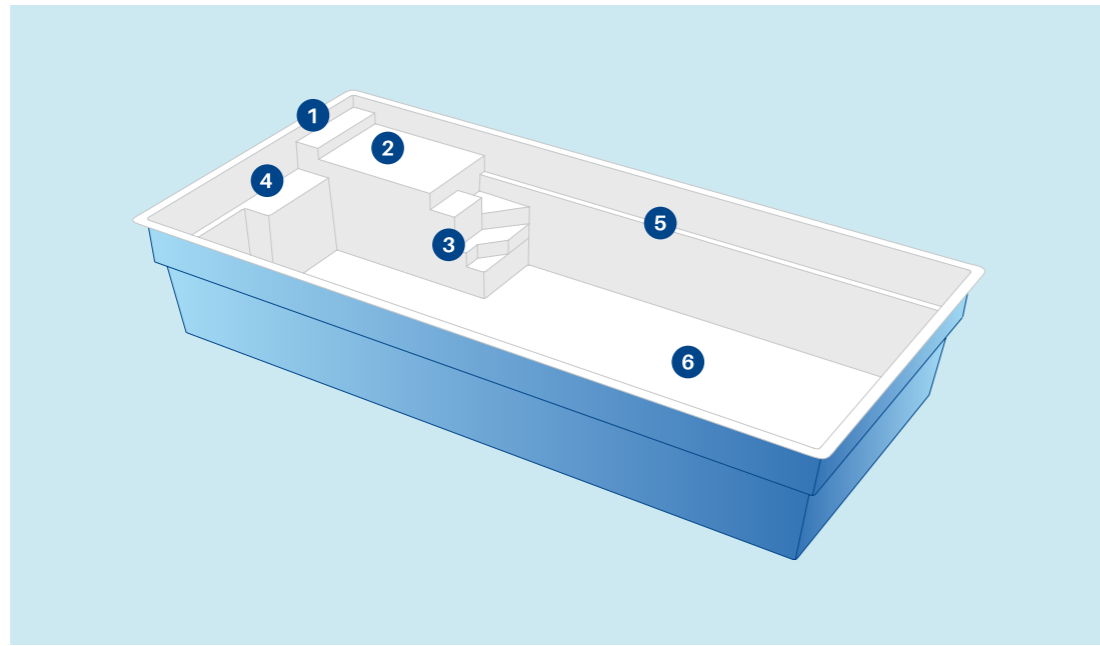


Hallo Avantgarde, auf Wiedersehen Monotonie

In einem Kubyka-Pool ist es unmöglich, sich zu langweilen. Sein modernes Design, sein überraschendes Volumen und seine avantgardistischen Formen machen jedes Bad zu einem echten Erlebnis. Sein minimalistischer Ansatz mit klaren, raffinierten Linien macht ihn zu einem 100% funktionalen Pool.

Ein kurioses Detail: Er verfügt über eine Sonnenliege, auf der man sich mit halb versenktem Körper entspannen und sonnen kann... Klingt gut, nicht wahr?





- ① **Eintrittsstufe**
Erste rutschsichere Stufe für einen leichten Einstieg in den Pool. Sie eignet sich auch hervorragend als Kopfstütze für die Entspannungsliege.
- ② **Entspannungsliege**
Wie der Name schon sagt, ein Ort zum Entspannen, an dem wir auf Wunsch eine Hydromassage installieren können.
- ③ **Kubische Treppe**
Eine moderne Designertreppe.
- ④ **Entspannungsbank**
Sie ist geräumig und komfortabel und kann auch mit einer Hydromassage ausgestattet werden.
- ⑤ **Sicherheitsstufe**
Um den gesamten Umfang des Schwimmbeckens herum, um den Ein- und Ausstieg zu erleichtern.
- ⑥ **Flacher Boden bei 1,50 m**
Auf diese Weise können Sie im ganzen Becken stehen.

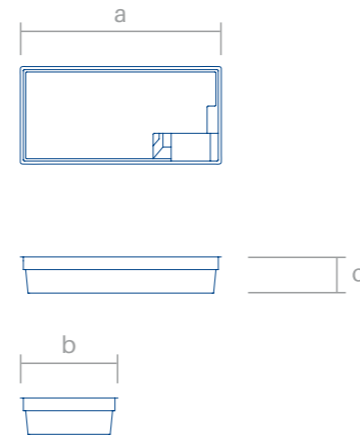


Abbildung des Modell Kubyka 83



Modelle



Kubyka 63 Kubyka 73 Kubyka 83

Flacher Boden

Modelle	Länge (a)	Breite (b)	Tiefe (c)	Flacher Boden	Gewölbter Boden
Kubyka 63*	6,30 m	3,50 m	1,50 m	☑	×
Kubyka 73*	7,30 m	3,70 m	1,50 m	☑	×
Kubyka 83*	8,30 m	3,90 m	1,50 m	☑	×

*Modelle mit Cover Option auf Seite 54

Farben

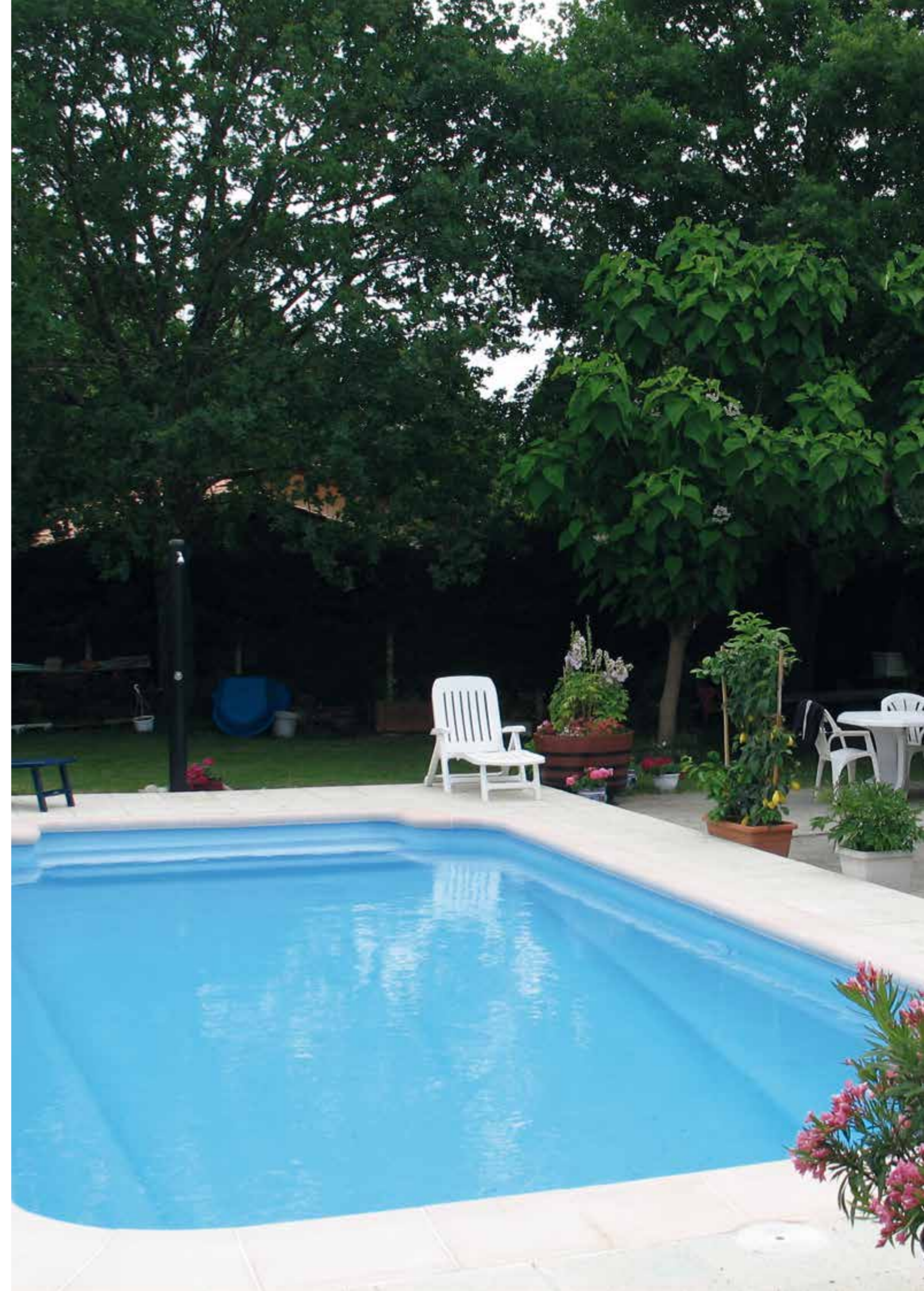
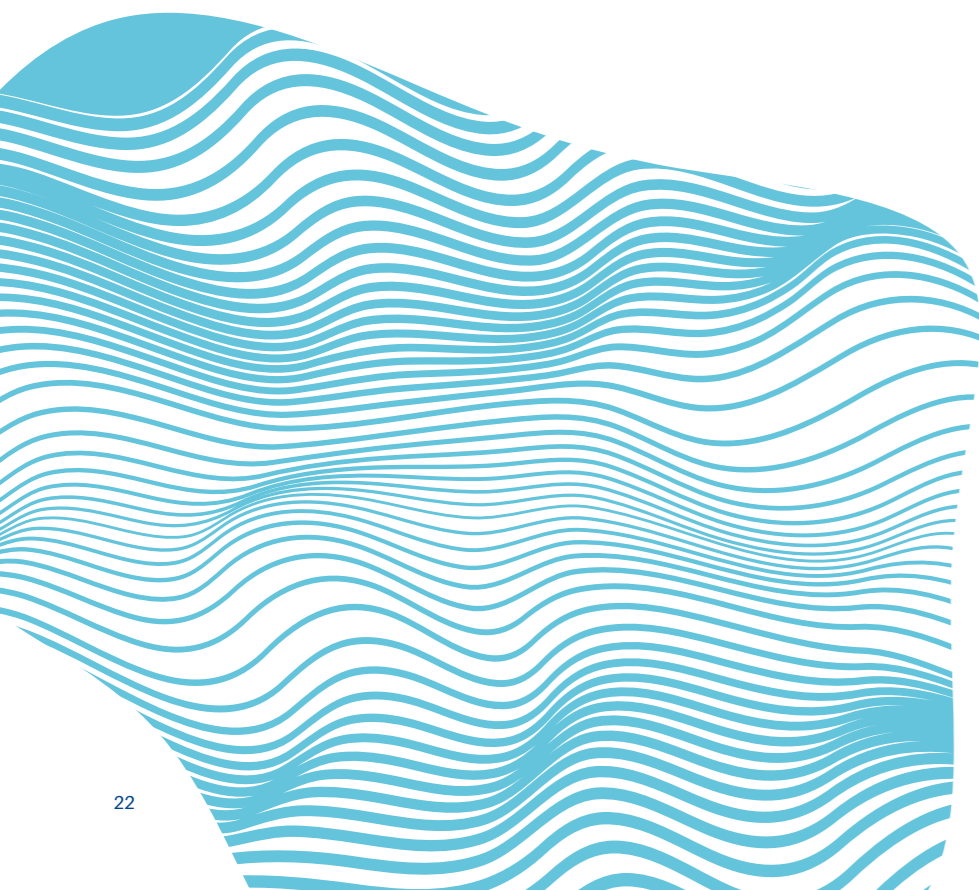


Krönungssteine

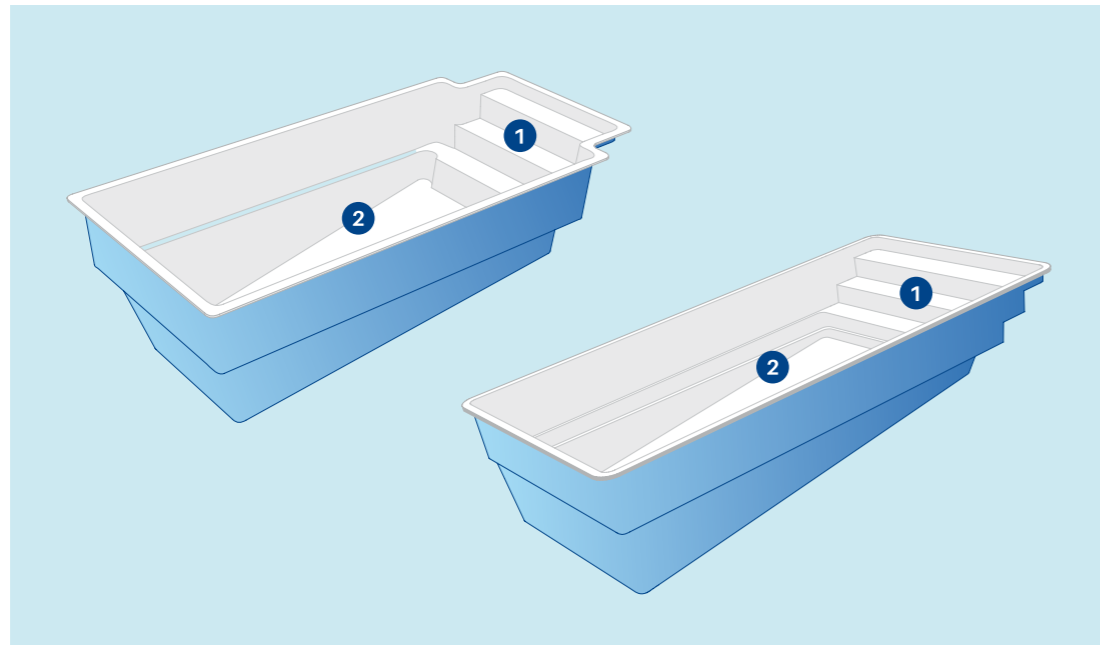


Sind Sie bereit zum springen?

Wenn Sie Ihre Kinder fragen, was der Pool ihres Lebens ist, werden sie Ihnen wahrscheinlich sagen, dass es derjenige ist, in den sie springen und immer wieder hineintauchen können. Das ist Deep, einer unserer Pools mit schrägem Boden. Entwickelt um den tiefen Badebereich optimal auszunutzen, damit die Kinder leicht und ohne Probleme hineinspringen können.



04



1 Breite Treppe

Da die Treppe über die gesamte Breite rutschsicher ist, ermöglicht sie einen einfachen Zugang und absolute Sicherheit. Gleichzeitig ist es ein idealer Ort um sich zu entspannen.

2 Schrägboden

Mit zwei unterschiedlich tiefen Bereichen, die allen Schwimmern Spaß machen.

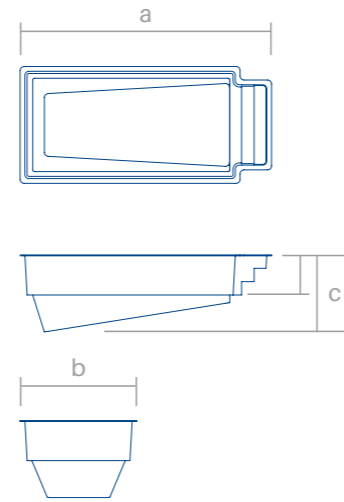
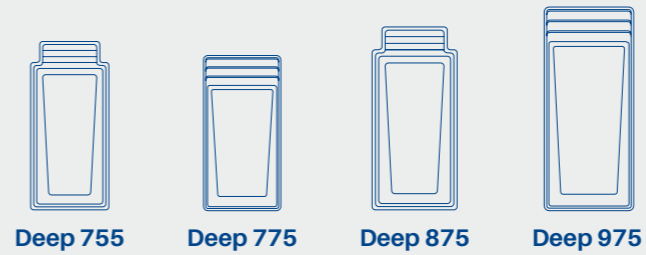


Abbildung des Modell Deep 875



Modelle



Gewölbter Boden

Modelle	Länge (a)	Breite (b)	Tiefe (c)	Flacher Boden	Gewölbter Boden
Deep 755	7,30 m	3,50 m	1,07 - 1,70 m	×	✓
Deep 775	7,25 m	3,46 m	1,07 - 1,68 m	×	✓
Deep 875	8,50 m	3,80 m	1,08 - 1,80 m	×	✓
Deep 975*	9,00 m	4,00 m	1,02 - 1,82 m	×	✓

*Modelle mit Cover Option auf Seite 54

Farben

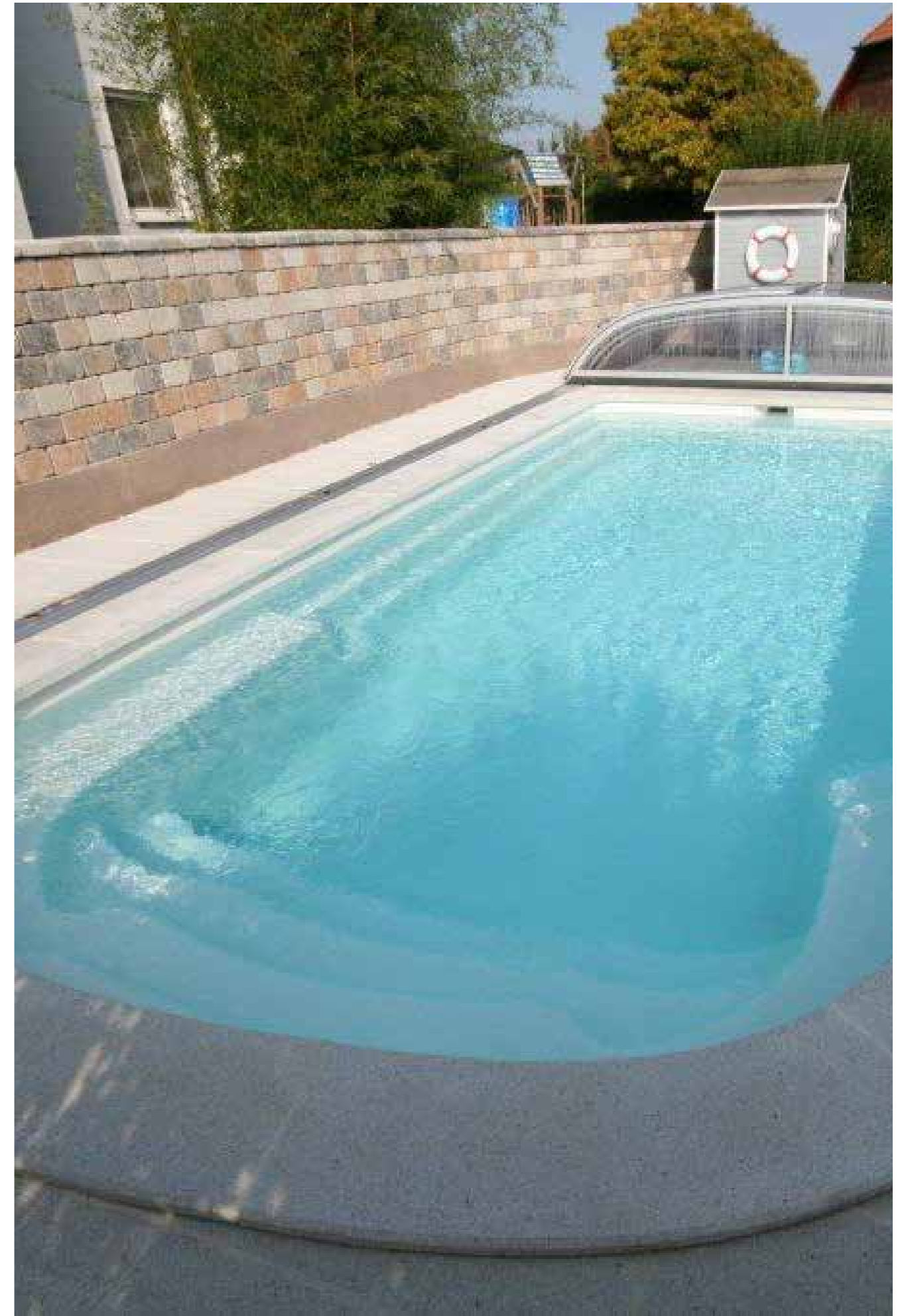


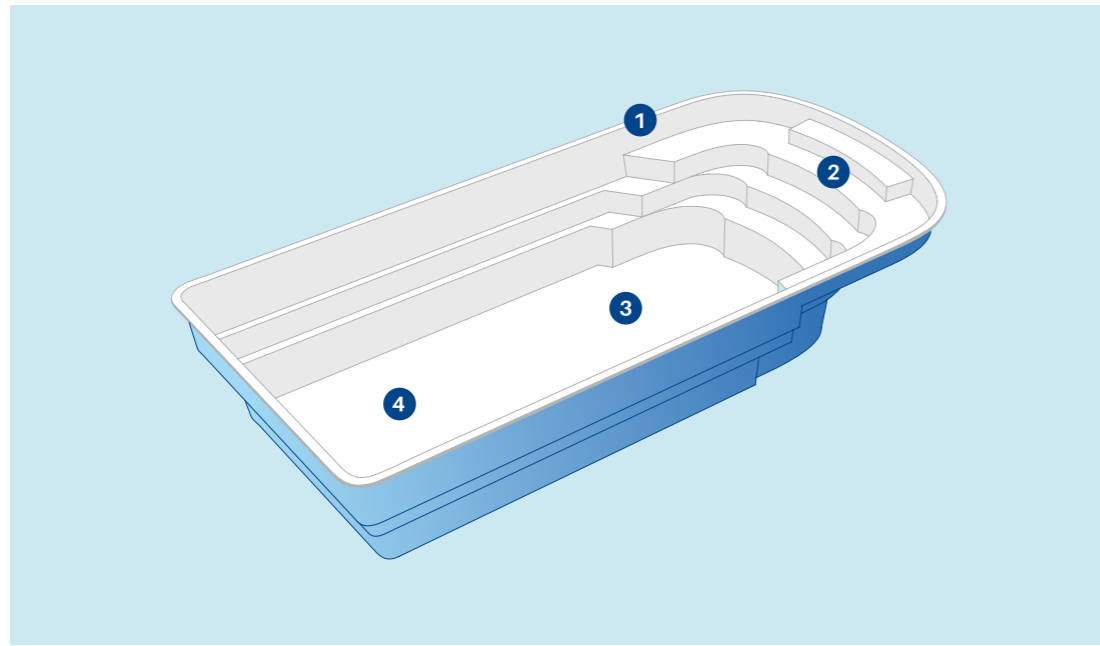
Krönungssteine



Vergnügen in guter Gesellschaft

Als wir dieses Modell entwarfen, hatten wir die Idee, den Ein- und Ausstiegsbereich des Pools als Ort der Entspannung zu nutzen, ohne ins Wasser gehen zu müssen. Auf diese Weise können Sie und Ihre Familie den Pool Ihres Lebens genießen, jeder auf seine Weise, je nachdem, wie Sie sich im jeweiligen Moment fühlen.





- ① **Große Sitzbänke**
Seine großzügigen Ausmaße ermöglichen es der ganzen Familie, sich zu entspannen.
- ② **Innere Treppe**
Eine praktische, breite, leicht zugängliche und rutschsichere Treppe.
- ③ **Flacher Boden bei 1,50 m**
Sie haben die Wahl zwischen einem flachen Boden, so dass Sie im ganzen Becken stehen können, oder einem Schrägboden wie beim Modell Deep.

- ④ **Gewölbter Boden**
Sie können den Pool auch mit zwei Bereiche mit unterschiedlicher Tiefe bestellen.

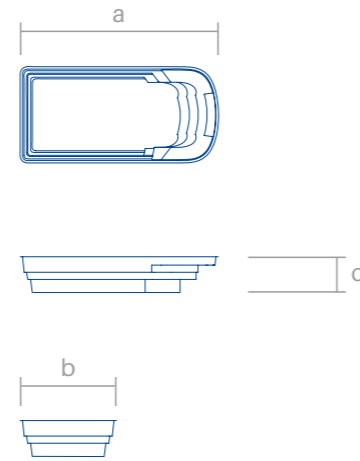


Abbildung des Modell Relax 800



Modelle



Flacher Boden

Gewölbter Boden

Modelle	Länge (a)	Breite (b)	Tiefe (c)	Flacher Boden	Gewölbter Boden
Relax 700*	6,90 m	3,30 m	1,50 m	☑	×
Relax 800*	8,00 m	3,50 m	1,50 m	☑	×
Relax 950*	9,00 m	4,00 m	1,60 m	☑	×
Relax 750*	7,50 m	3,46 m	1,05 - 1,70 m	×	☑
Relax 910	9,00 m	4,10 m	1,01 - 1,85 m	×	☑
Relax 1111	10,05 m	4,10 m	1,05 - 1,90 m	×	☑

*Modelle mit Cover Option auf Seite 54

Farben



Krönungssteine

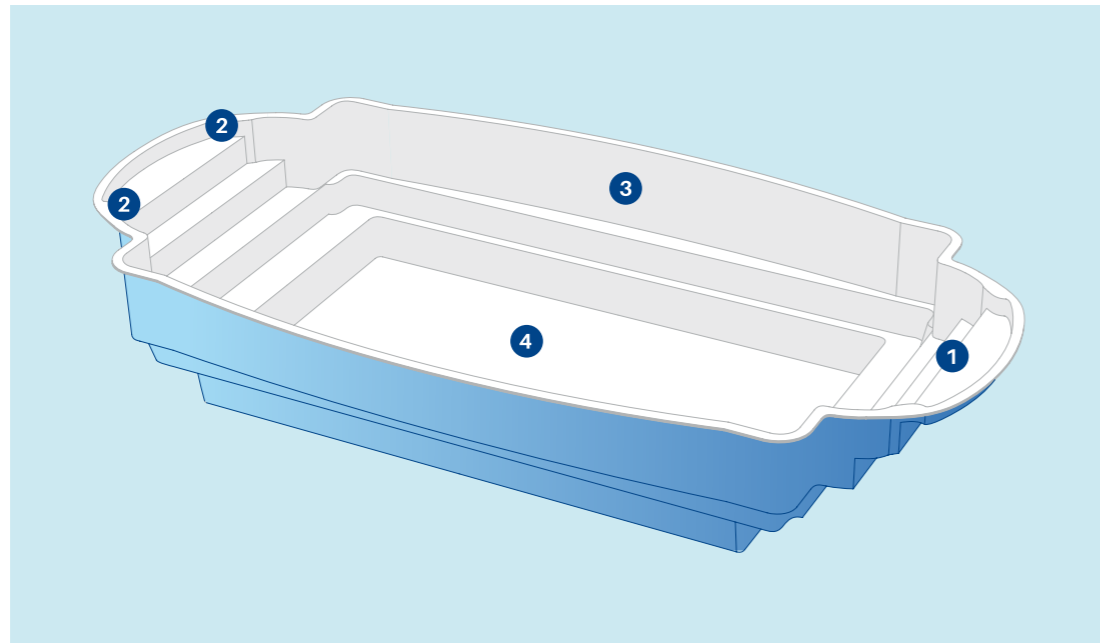


Ewige klassische Schönheit

Es gibt Familien, die von einem zeitlosen, klassischen und eleganten Pool träumen, der nie aus der Mode kommt und ihrem Haus oder Garten einen wahrhaft herrschaftlichen Touch verleiht. Für sie haben wir New Roman entworfen, ein innovatives Design mit abgerundeten Formen, das die Ästhetik und Funktionalität des klassischen Schwimmbads mit römischen Stufen verbessert.



06



① **Leicht zugängliche Treppe**
Sie ist auf der gesamten Oberfläche rutschsicher.

② **Doppelter Entspannungspunkt**
Eine abgerundete Sitzebene, in der sich eine Person entspannen kann, ohne dass der Zugang zur Treppe für andere Badegäste behindert wird.

③ **Seitliche Einstiegsstufe**
Sie nimmt die gesamte Seite des Beckens ein, um den Ein- und Ausstieg zu erleichtern.

④ **Flacher Boden bei 1,50 m**
Auf diese Weise können Sie im ganzen Becken stehen.

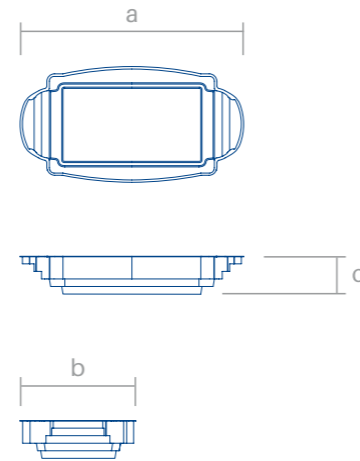


Abbildung des Modell Roman 8 PLUS



Modelle



Flacher Boden

Modelle	Länge (a)	Breite (b)	Tiefe (c)	Flacher Boden	Gewölbter Boden
Roman 8*	8,00 m	3,80 m	1,50 m	☑	×
Roman 9*	9,00 m	4,10 m	1,50 m	☑	×
Roman 8 PLUS	9,25 m	3,80 m	1,50 m	☑	×
Roman 9 PLUS	10,25 m	4,10 m	1,50 m	☑	×

*Modelle mit Beach Option auf Seite 46

Farben

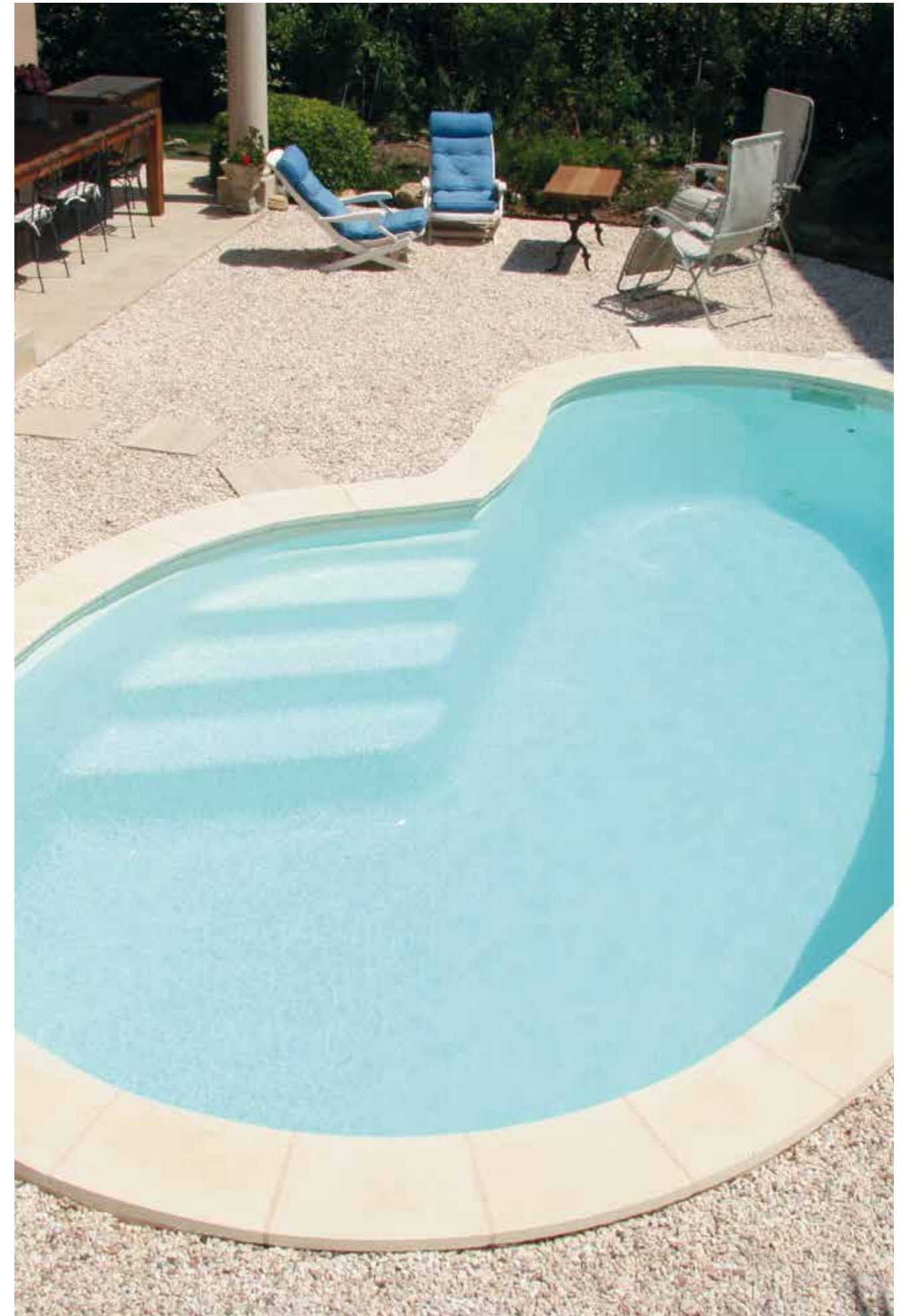


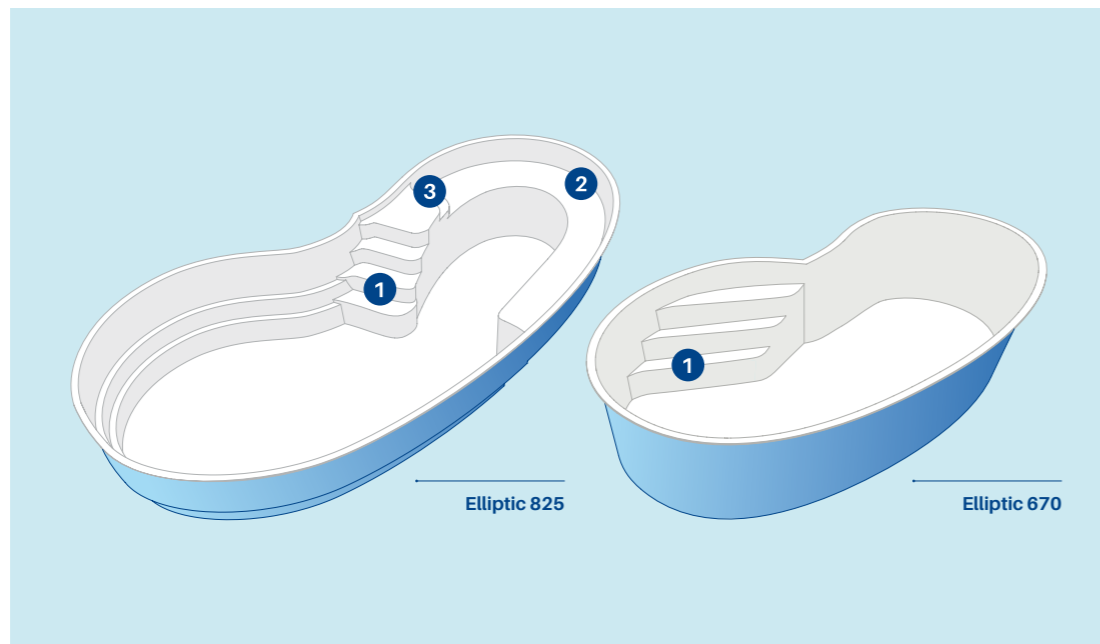
Krönungssteine



Der übliche Pool, wie nie zuvor

Wenn wir an das Schwimmbad unserer Kindheit denken, denken viele von uns an ein Elliptic Modell: das klassische Schwimmbad mit seinen runden und dynamischen Formen, das sich sehr gut an alle Arten von Landschaften anpasst. Elliptic kann eine große Bank für die ganze Familie haben. Das neue Design optimiert den Platz auf der Treppe noch mehr, so dass man sich nach einem erfrischenden Bad bequem hinsetzen und entspannen kann.





- ① **Leicht zugängliche Treppe**
Eine harmonische Treppe mit einer rutschsicheren Oberfläche.
- ② **Große Entspannungsbank**
Für die Entspannung der ganzen Familie und mit der Möglichkeit, Hydromassage einzubauen.
- ③ **Einstiegsstufe zur Entspannungsbank**
Eine kleine Stufe erleichtert den Zugang zum Entspannungsbereich.

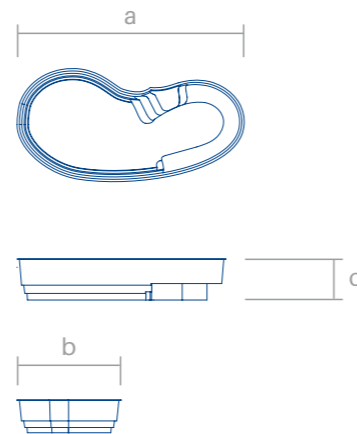
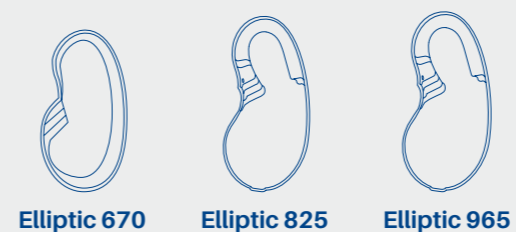


Abbildung des Modell Elliptic 965



Modelle



Elliptic 670 Elliptic 825 Elliptic 965

Gewölbter Boden Flacher Boden

Modelle	Länge (a)	Breite (b)	Tiefe (c)	Flacher Boden	Gewölbter Boden
Elliptic 670	6,40 m	3,40 m	1,25 - 1,65 m	×	☑
Elliptic 825*	8,00 m	3,85 m	1,50 m	☑	×
Elliptic 965*	9,60 m	3,95 m	1,50 m	☑	×

*Modelle mit Beach Option auf Seite 46

Farben

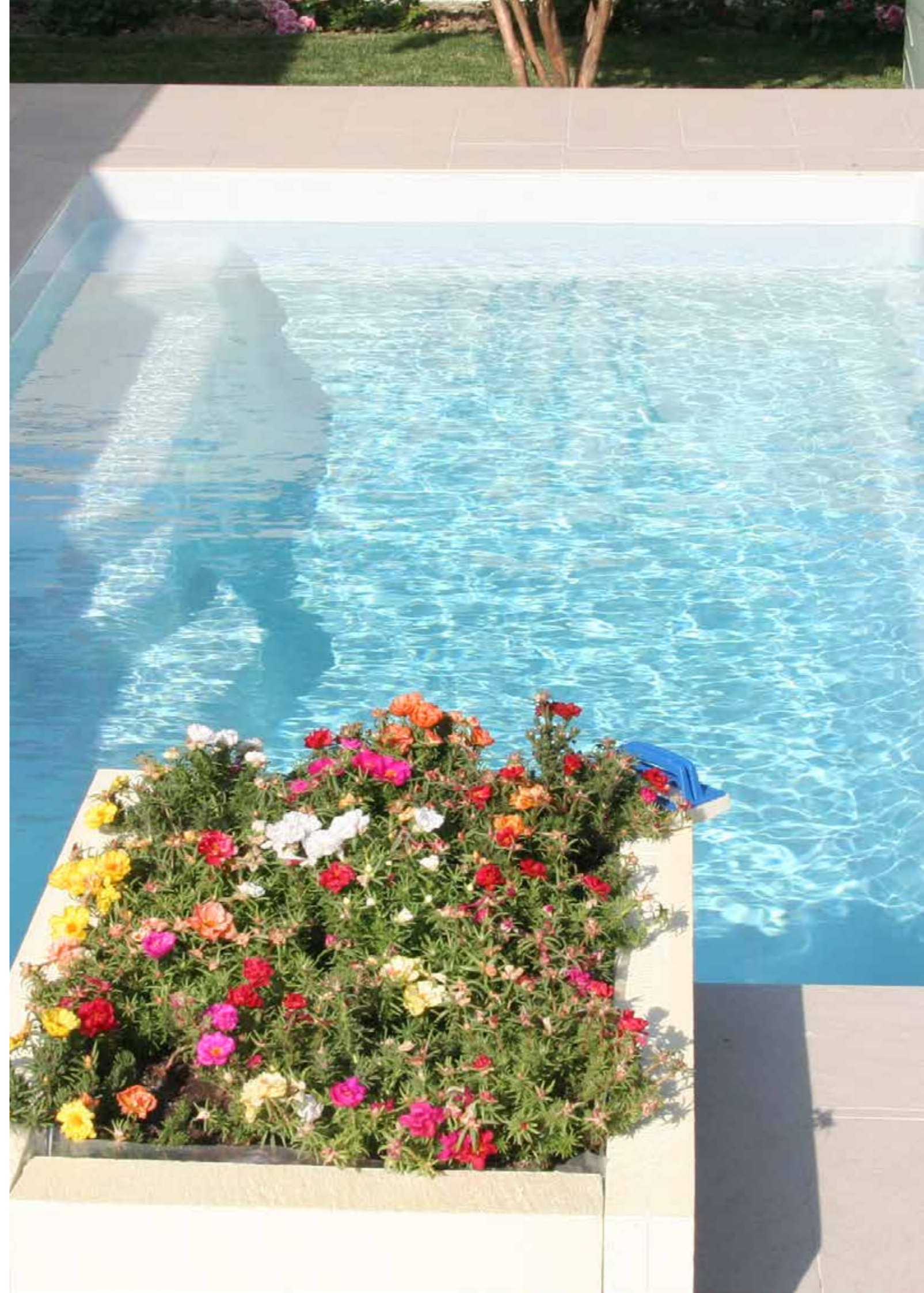


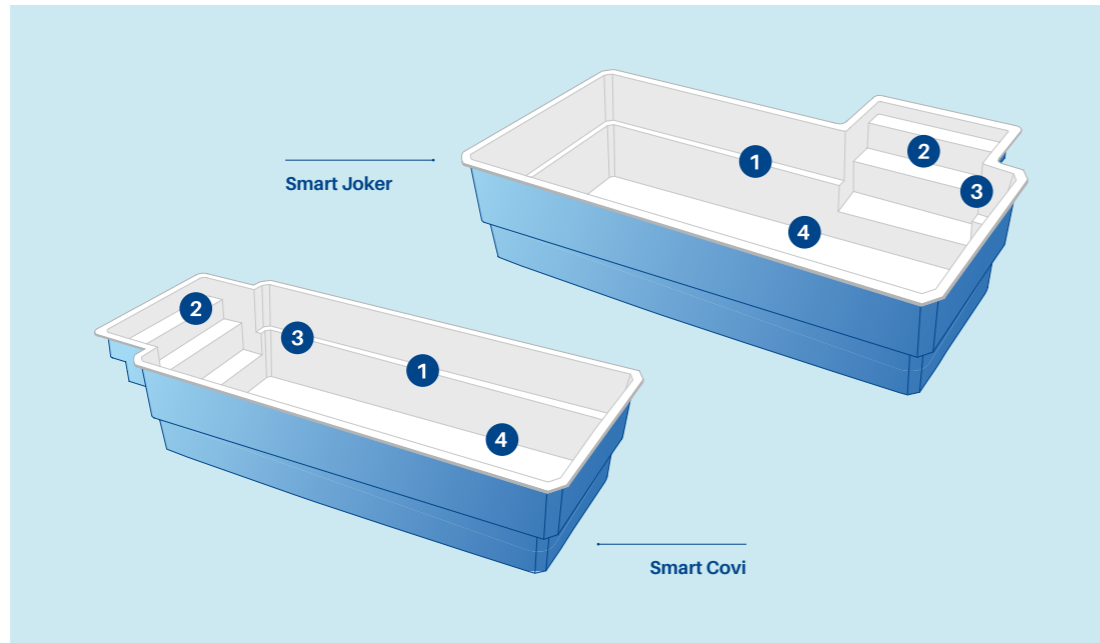
Krönungssteine



Genuss, der zu Ihnen passt

Ihr Garten ist etwas uneben und Sie glauben, dass Sie nie den Pool Ihres Lebens haben können? Lassen Sie es uns zuerst sehen. Wir sind sicher, dass wir einen Smart-Pool haben, der zu der verfügbaren Fläche passt. Der Pool ist klein und praktisch, eine intelligente Lösung für kleine Gärten, in denen man sich in Ruhe entspannen kann.





① **Seitliche Stufe**

Sie nimmt die gesamte Seite des Beckens ein, um den Ein- und Ausstieg zu erleichtern.

② **Zugangstreppe**

Die Treppe hat abgerundete Kanten für mehr Sicherheit und ist mit einem Anti-Rutsch-System ausgestattet.

③ **Geradlinige Kanten**

Für ein moderneres Design.

④ **Flacher Boden bei 1,45 m**

Auf diese Weise können Sie im ganzen Becken stehen.

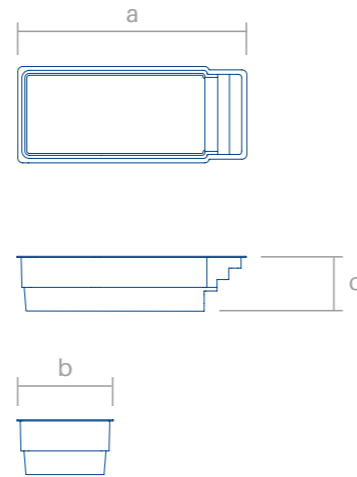


Abbildung des Modell Smart Covi



Modelle

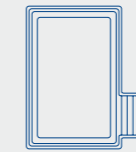
< 10 m²



Smart Lane



Smart 525



Smart Joker



Smart Covi

Flacher Boden

Modelle	Länge (a)	Breite (b)	Tiefe (c)	Flacher Boden	Gewölbter Boden
Smart Lane	4,75 m	2,10 m	1,50 m	☑	×
Smart 525	5,05 m	2,60 m	1,43 m	☑	×
Smart Joker	5,00 m	3,42 m	1,43 m	☑	×
Smart Covi	5,88 m	2,53 m	1,45 m	☑	×

Farben



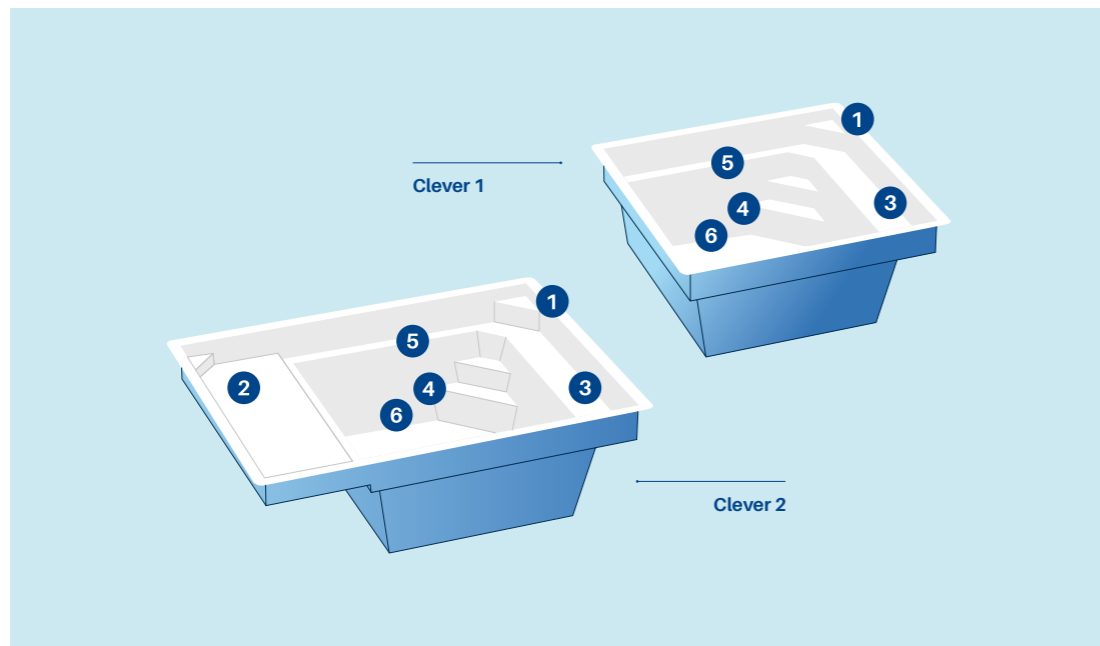
Krönungssteine



Praktisch, klein und nachhaltig

Dank drei Jahrzehnten Innovation auf dem Gebiet der Schwimmbäder haben wir, Mon de Pra, das Schwimmbad der Zukunft entworfen. Clever ist ein intelligentes Modell mit zwei Varianten —Clever 1 und Clever 2—. Ein quadratischer Pool mit kleinen Abmessungen, ideal für Sie, wenn Sie wenig Platz zur Verfügung haben oder sich auf nachhaltige Weise abkühlen möchten.





1 **Einstiegsstufe**

Das Modell Clever 1 ist mit einer rutschsicheren ersten Stufe ausgestattet, während das Modell Clever 2 zwei rutschsichere Stufen auf beiden Seiten des Beckens hat, die den Zugang zu den Bänken und der Treppe ermöglichen.

2 **Entspannungsliege**

Ein idealer Liegeplatz, um sich zu entspannen oder beim Sonnenbad die Sonne zu genießen. Optional können Sie eine Hydromassage hinzufügen.

3 **Entspannungsbank**

Eine breite, rutschsichere Bank über die gesamte Breite des Beckens.

Optional können Sie eine Hydromassage hinzufügen.

4 **Sicherheitsstreppe**

Eine bequeme und praktische, diagonal angeordnete Treppe mit rutschfesten Stufen für einen einfachen Zugang zum Pool.

5 **Sicherheitsstufe**

Die Sicherheitsstufe bedeckt den gesamten Umfang des Schwimmbeckens, um den Ein- und Austritt des Wassers zu erleichtern.

6 **Flacher Boden bei 1,40 m**

Auf diese Weise können Sie im ganzen Becken stehen.

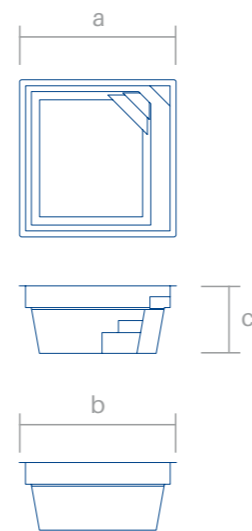
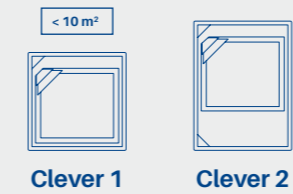


Abbildung des Modell Clever 1



Modelle



Flacher Boden

Modelle	Länge (a)	Breite (b)	Tiefe (c)	Flacher Boden	Gewölbter Boden
Clever 1	3,00 m	3,00 m	1,40 m	☑	×
Clever 2	4,25 m	3,00 m	1,40 m	☑	×

Farben



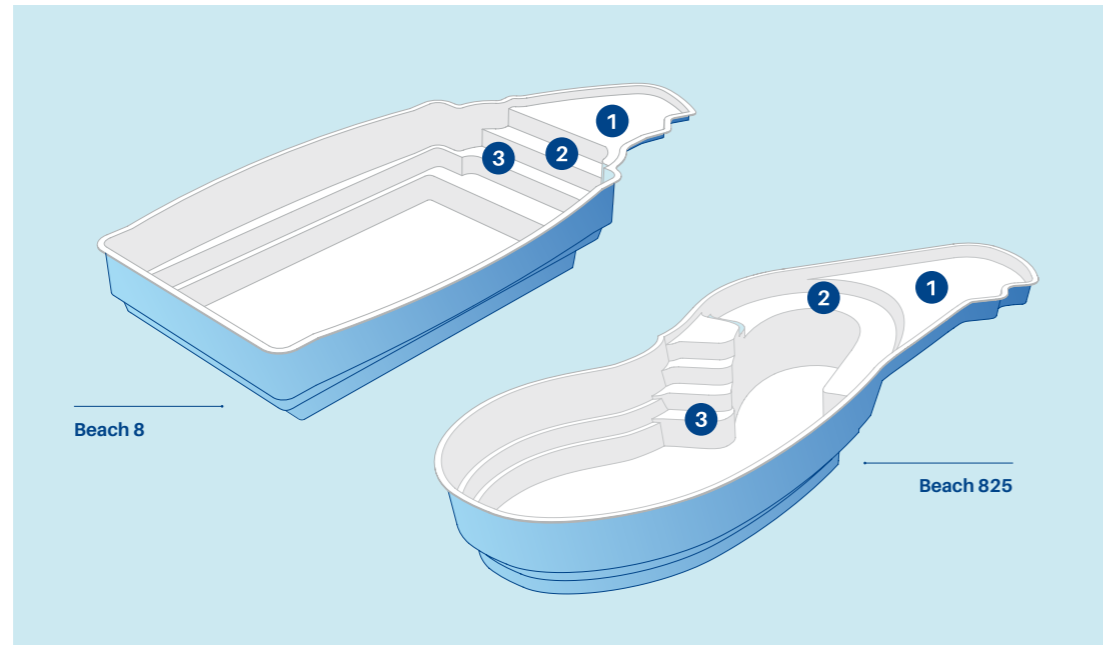
Krönungssteine



Jeder Tag sind Sie am Strand

Das Team von Mon de Pra liebt das Meer — und nicht nur das Schwimmbad —. Wissen Sie, woher die Idee für dieses Modell stammt? Von dem angenehmen Gefühl, am Strand im Sand zu liegen, während das Wasser Ihren halben Körper bedeckt? So entstand Beach, ein Schwimmbad mit einem großen Strandbereich, in dem Sie sicher liegen oder mit Ihren Kindern spielen können.





- ① **Rutschsichere Oberfläche**
Auf dem gesamten Strandbereich, um maximale Sicherheit zu gewährleisten.
- ② **Steigung 3-33 cm**
Diese leichte Neigung ermöglicht einen spielerischeren und sichereren Bereich für Kinder.
- ③ **Zugangstreppe**
Rutschsichere Stufen für einen einfachen Zugang zum Pool.

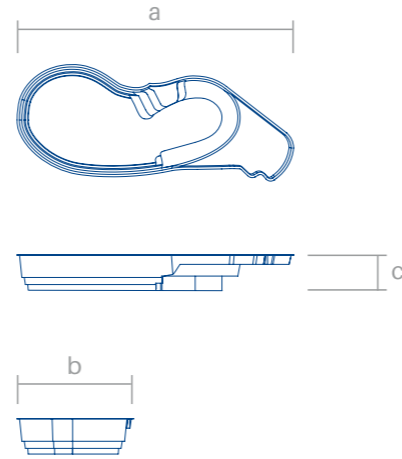
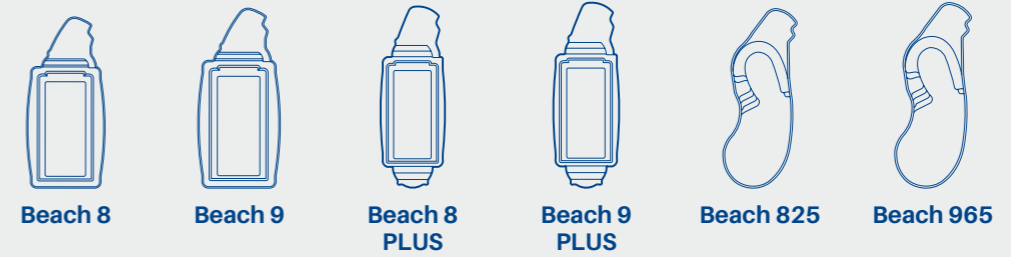


Abbildung des Modell Beach 965



Modelle



Flacher Boden

Modelle	Länge (a)	Breite (b)	Tiefe (c)	Flacher Boden	Gewölbter Boden
Beach 8	9,45 m	3,80 m	1,50 m	☑	×
Beach 9	10,45 m	4,10 m	1,50 m	☑	×
Beach 8 PLUS	10,70 m	3,80 m	1,50 m	☑	×
Beach 9 PLUS	11,70 m	4,10 m	1,50 m	☑	×
Beach 825	10,10 m	3,85 m	1,50 m	☑	×
Beach 965	11,70 m	3,95 m	1,50 m	☑	×

Farben

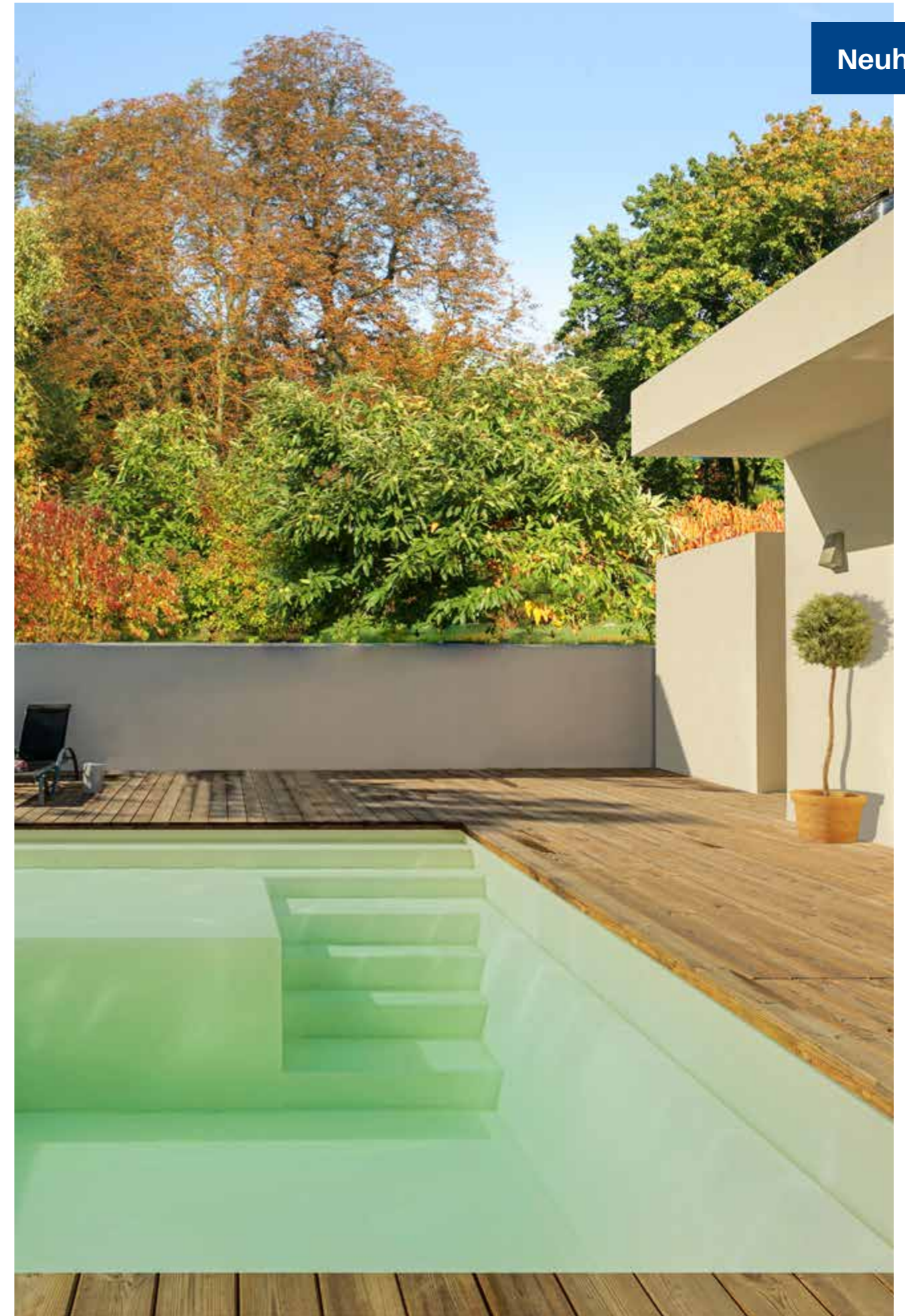


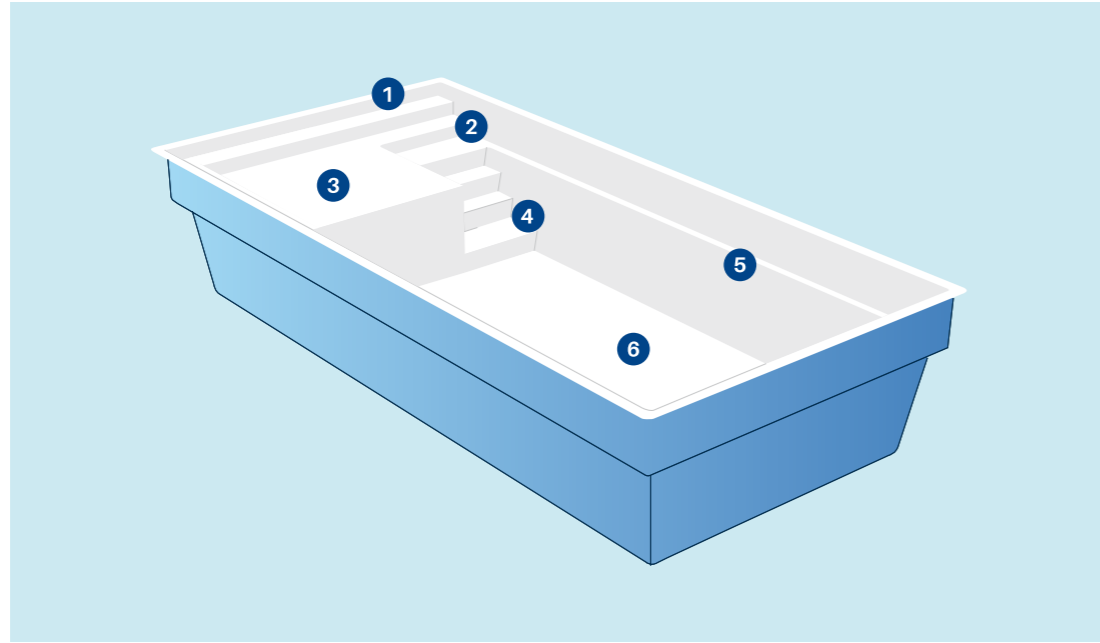
Krönungssteine



Der ideale Pool zum Sonnenbaden

Bay ist ein neues Poolkonzept, das bei unseren Kunden und ihren Familien sehr beliebt ist. Er verfügt über einen größeren, rechteckigen Strandbereich, der zum Lesen und Sonnenbaden einlädt, sowie über bequeme Treppen für Personen jeden Alters. Die Seite dient auch als Treppenschutz. Bay ist ideal, um sowohl den großen Badebereich als auch das private Solarium zu genießen.





① **Einstiegsstufe**

Erste rutschsichere Stufe für einen leichteren Zugang zum Schwimmbecken. Sie kann auch als Kopfstütze für die Relaxliege verwendet werden.

② **Sitzbank**

Eine breitere Stufe dient als Bank, auf der man bequem sitzen kann.

③ **Große Entspannungsliege**

Eine große Sonnenliege mit rutschsicherer Oberfläche, auf die drei Personen perfekt passen. Sie können auch Hydromassage

④ **Sicherheitsstufe**

Die Sicherheitsstufe deckt den gesamten Umfang des Schwimmbeckens ab, um den Ein- und Austritt zum Pool zu erleichtern.

⑤ **Sicherheitstreppe**

Eine bequeme Treppe für den einfachen Zugang zum Pool. Die rutschfesten Stufen sind so konzipiert, dass Sie die Seite der Bank als Handlauf verwenden können.

⑥ **Flacher Boden bei 1,50 m**

Auf diese Weise können Sie im ganzen Becken stehen.

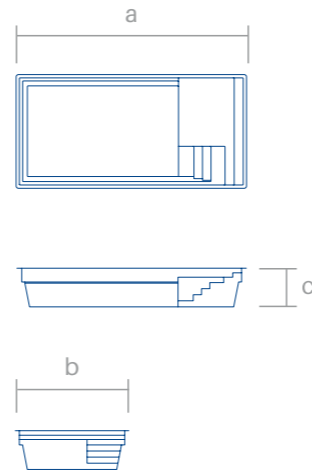
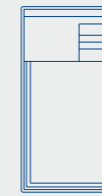


Abbildung des Modell Bay 87



Modelle



Bay 87

Flacher Boden

Modelle	Länge (a)	Breite (b)	Tiefe (c)	Flacher Boden	Gewölbter Boden
Bay 87*	8,30 m	3,90 m	1,50 m	☑	×

*Modelle mit Cover Option auf Seite 54

Farben

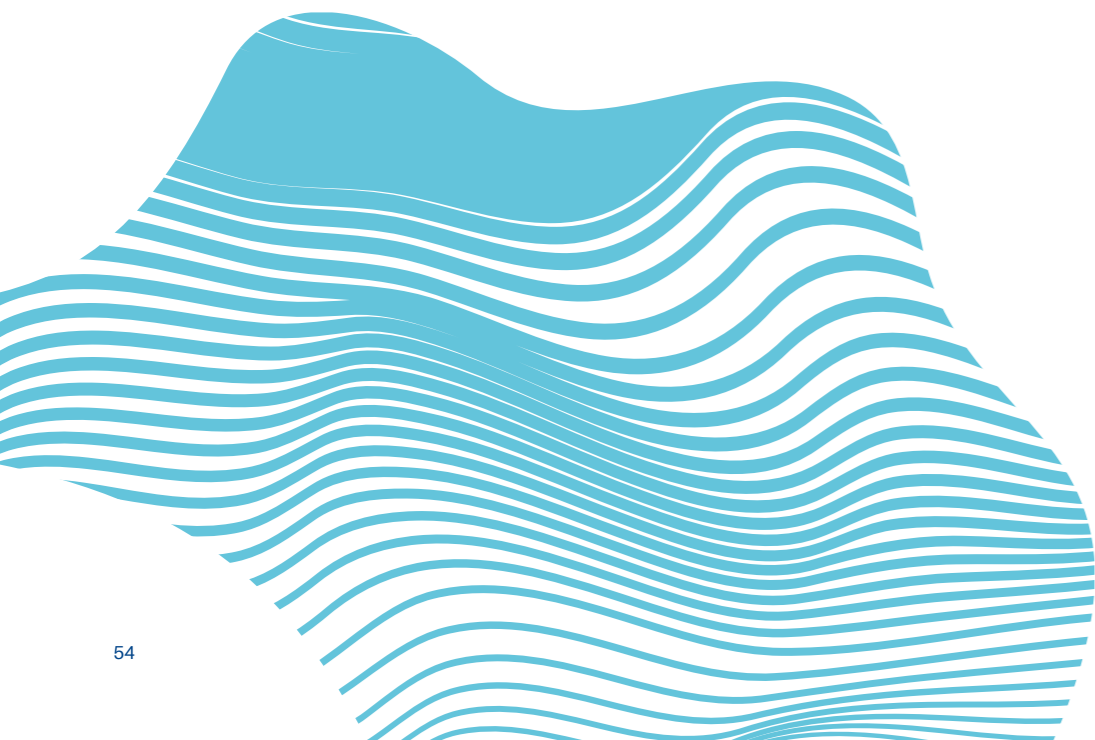


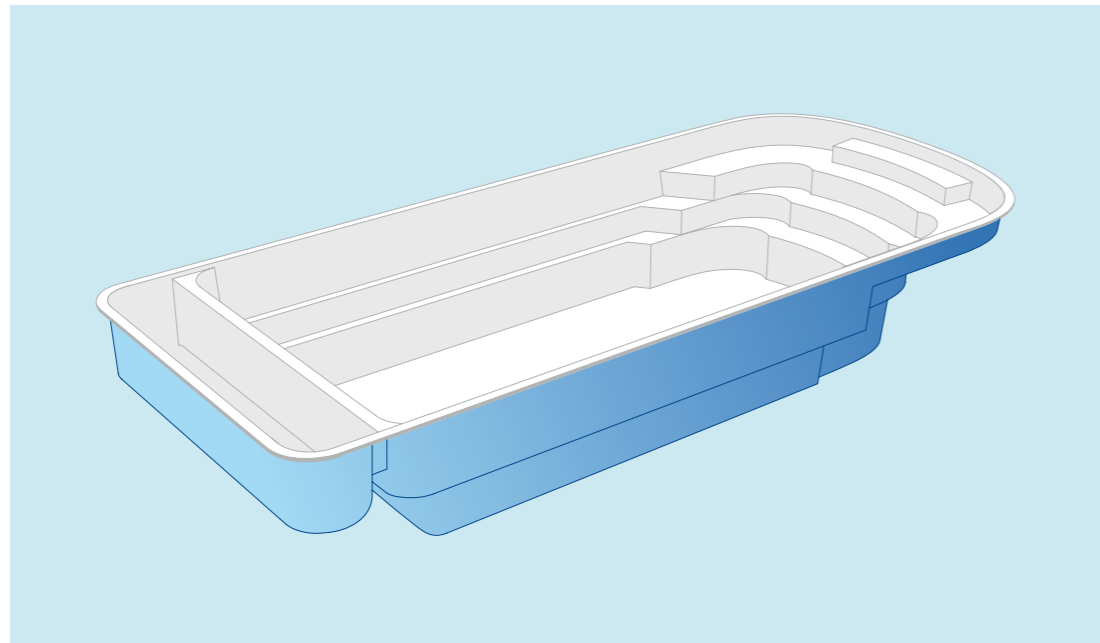
Krönungssteine



Die beste Sicherheit für Ihre Familie

Wenn Sie in einer bewaldeten Gegend wohnen und kleine Kinder oder Haustiere haben, empfehlen wir Ihnen, einen Cover Pool zu wählen. Das bedeutet, dass wir in einigen unserer Modelle einen Raum einbauen, in dem eine selbstschwimmende, mechanisierte und dauerhaftere Abdeckung als eine Außenabdeckung gelagert werden kann. Das Ergebnis? Ein sicherer Pool, der immer sauber und kristallklar ist.





— **Motorisierte Anlage**
Integriert in die Poolstruktur für eine perfekte Ästhetik.

— **Höchste Geschwindigkeit**
Die Abdeckung ist in drei Minuten auf- und zugerollt.

— **Hochbelastbare Abdeckung**
Unsere Pools sind angepasst an die besten Rollladensysteme.

— **Personalisierte Farbgestaltung**
Für eine perfekte Kombination aus Abdeckung und Pool.

*Diese Modelle sind so konzipiert, dass Rollläden in sie eingesetzt werden kann, die jedoch nicht im Angebot enthalten ist. Wenn Sie eine Abdeckung hinzufügen möchten, wenden Sie sich bitte an Ihren Installateur.

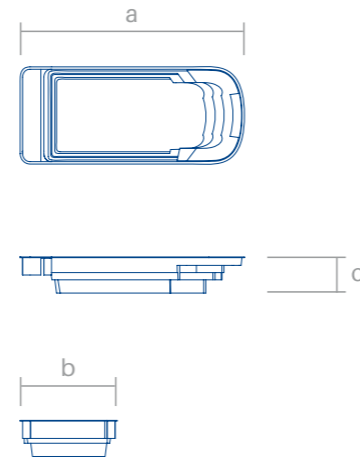
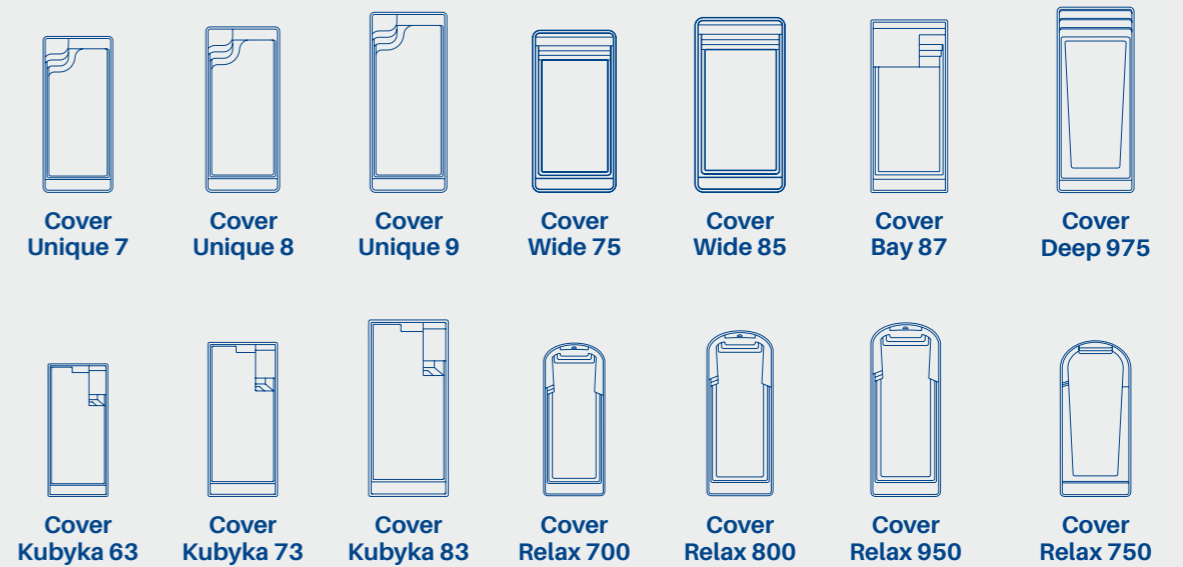


Abbildung des Modell Cover Relax 800



Modelle



Flacher Boden

Gewölbter Boden

Modelle	Länge (a)	Breite (b)	Tiefe (c)	Flacher Boden	Gewölbter Boden
Cover Unique 7	8,10 m	3,60 m	1,50 m	✓	×
Cover Unique 8	9,00 m	3,80 m	1,50 m	✓	×
Cover Unique 9	10,00 m	4,00 m	1,50 m	✓	×
Cover Wide 75	8,50 m	3,90 m	1,50 m	✓	×
Cover Wide 85	9,50 m	4,10 m	1,50 m	✓	×
Cover Bay 87	9,40 m	3,90 m	1,50 m	✓	×
Cover Kubyka 63	7,30 m	3,50 m	1,50 m	✓	×
Cover Kubyka 73	8,40 m	3,70 m	1,50 m	✓	×
Cover Kubyka 83	9,40 m	3,90 m	1,50 m	✓	×
Cover Relax 700	7,65 m	3,30 m	1,50 m	✓	×
Cover Relax 750	8,25 m	3,46 m	1,05 - 1,70 m	×	✓
Cover Relax 800	8,75 m	3,50 m	1,50 m	✓	×
Cover Relax 950	9,90 m	4,00 m	1,60 m	✓	×
Cover Deep 975	10,00 m	4,00 m	1,02 - 1,82 m	×	✓

Farben

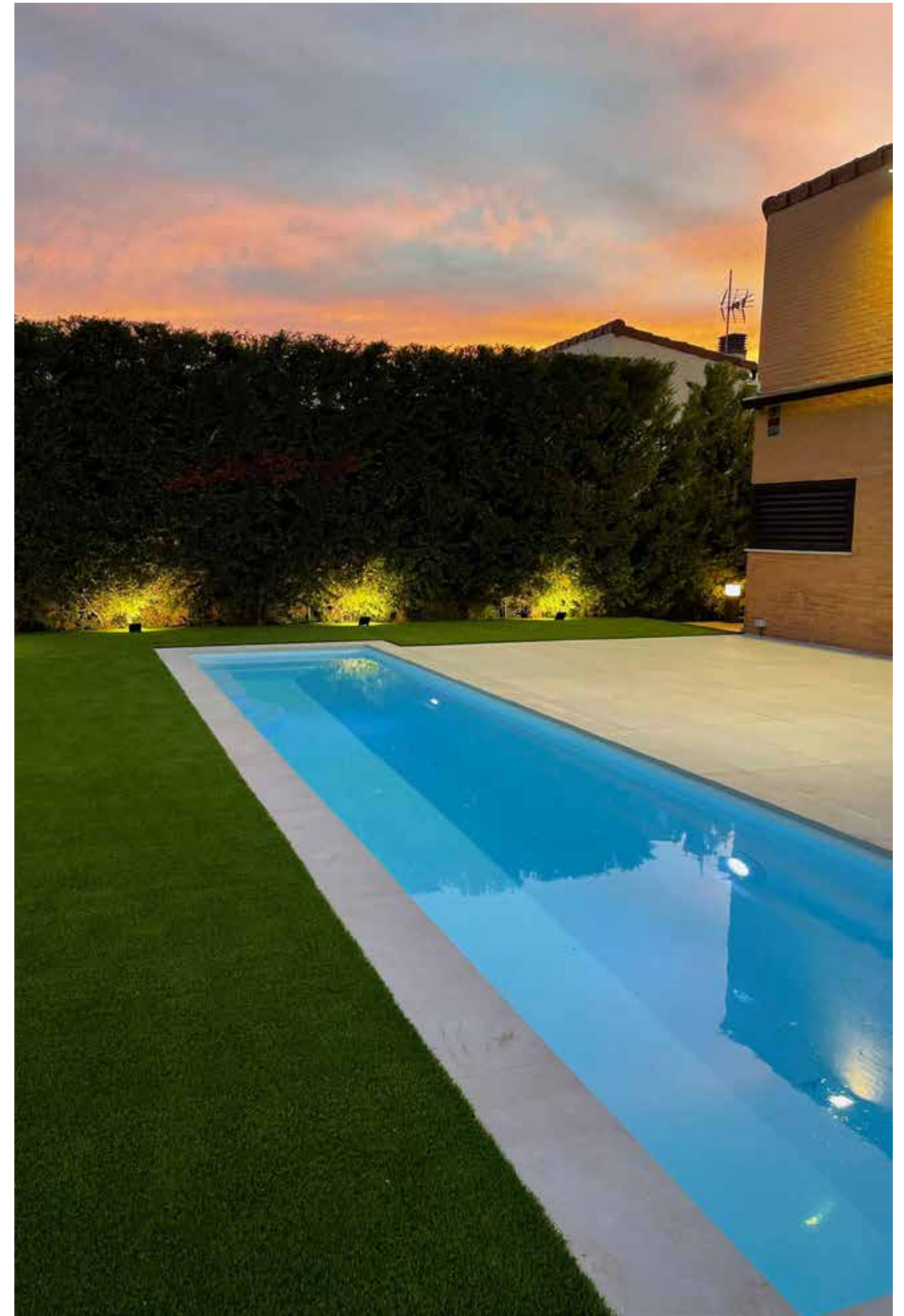


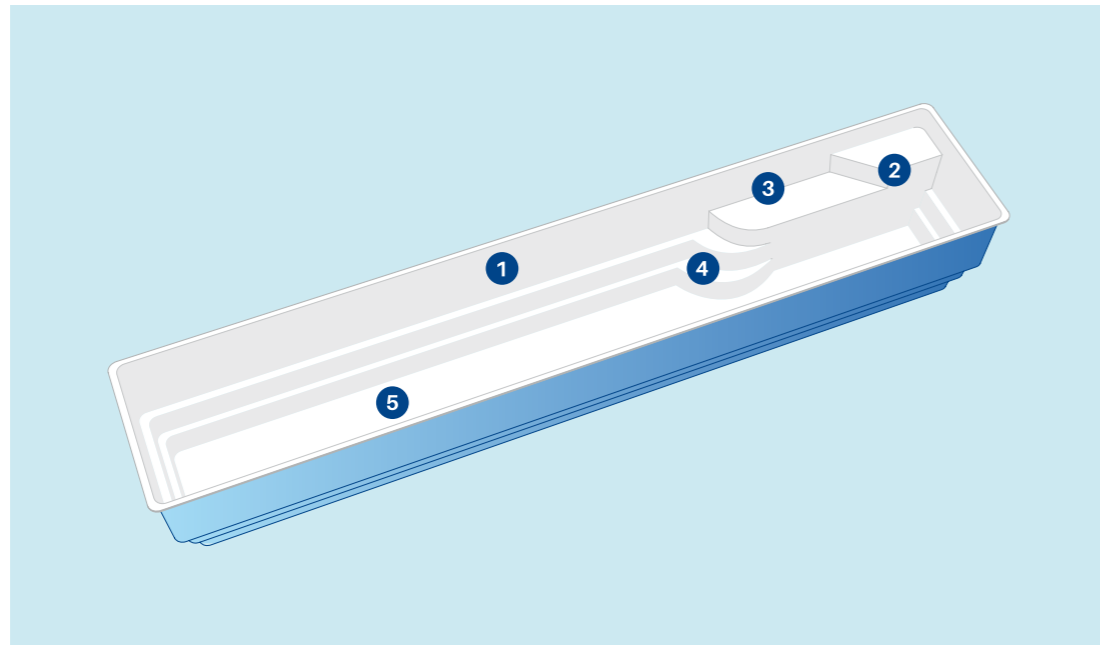
Krönungssteine



Eine Schwimmbahn zu Hause

Wir sind die erste Firma die einen Monoblock-Pool mit Schwimmbahn auf den Markt gebracht hat. Mit seinem einfachen, minimalistischen und eleganten Design ist Lane für das Dauerschwimmen konzipiert. Wir wollten einen Pool für all diejenigen bauen, die davon träumen, täglich zu schwimmen und Sport zu treiben, und zwar mit größtmöglicher Freiheit und ohne das Haus zu verlassen. Unser Ziel ist erreicht.





1 Länge
Die große Länge des Beckens (von 9,7 m bis 13,7 m, je nach Modell) ermöglicht das Schwimmen.

2 Sicherheitsstufe
Eine größere, rutschsichere erste Stufe, die den Einstieg ins Schwimmbecken erleichtert.

3 Entspannungsbank
An der Bank neben der Treppe kann sich eine Person ausruhen, während eine andere Person immer wieder durch den Pool schwimmt.

4 Zugangstreppe
Die harmonische, rutschsichere Treppe ahmt die Bewegung des Wassers nach und ist ein praktischer Zugang zum Pool.

5 Flacher Boden bei 1,50 m
Auf diese Weise können Sie im ganzen Becken stehen.

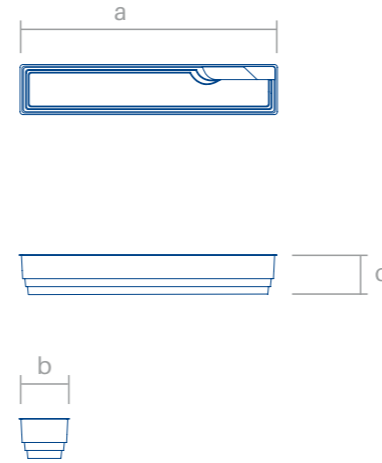


Abbildung des Modell Lane 10



Modelle



Flacher Boden

Modelle	Länge (a)	Breite (b)	Tiefe (c)	Flacher Boden	Gewölbter Boden
Lane 10	9,70 m	2,10 m	1,50 m	☑	×
Lane 12	11,70 m	2,10 m	1,50 m	☑	×
Lane 14	13,70 m	2,10 m	1,50 m	☑	×

Farben



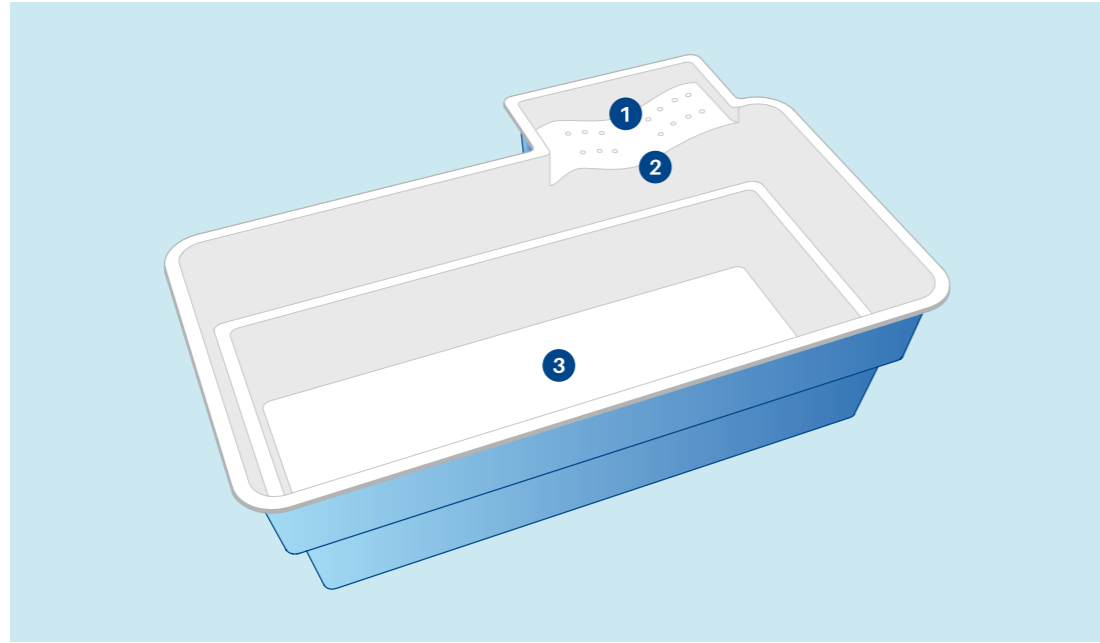
Krönungssteine



Entspannung und Spaß mit Blubberblasen

Wenn Sie möchten, dass der Pool Ihres Lebens auch ein entspannendes Spa ist, das Sie und Ihre Familie zu Hause genießen können, ist Mon de Spa genau das Richtige für Sie. Ein revolutionäres Schwimmbadkonzept mit einem Monoblock-Spa-Bereich im Badebereich mit einem hochmodernen Hydromassagesystem. Was könnte man sich mehr von einem Schwimmbad wünschen, das alles hat?





- ① **Integrierter Monoblock-Spa**
Ein hochmodernes, perfekt in den Pool integriertes Hydromassagesystem sorgt für absolute Entspannung.
- ② **Möglichkeit der Trennung zwischen dem Pool und dem Spa**
Für die maximale Leistung des Whirlpools können wir einen transparenten Schutz aus Methacrylat einbauen, der den Pool vom Spa trennt.

- ③ **Flacher Boden bei 1,43 m**
Auf diese Weise können Sie im ganzen Becken stehen.

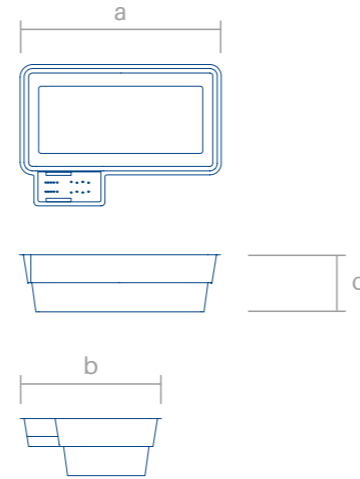
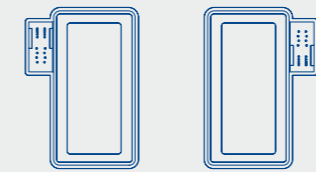


Abbildung des Modell **Mon de Spa 1**



Modelle



Mon de Spa 1 Mon de Spa 2

Flacher Boden

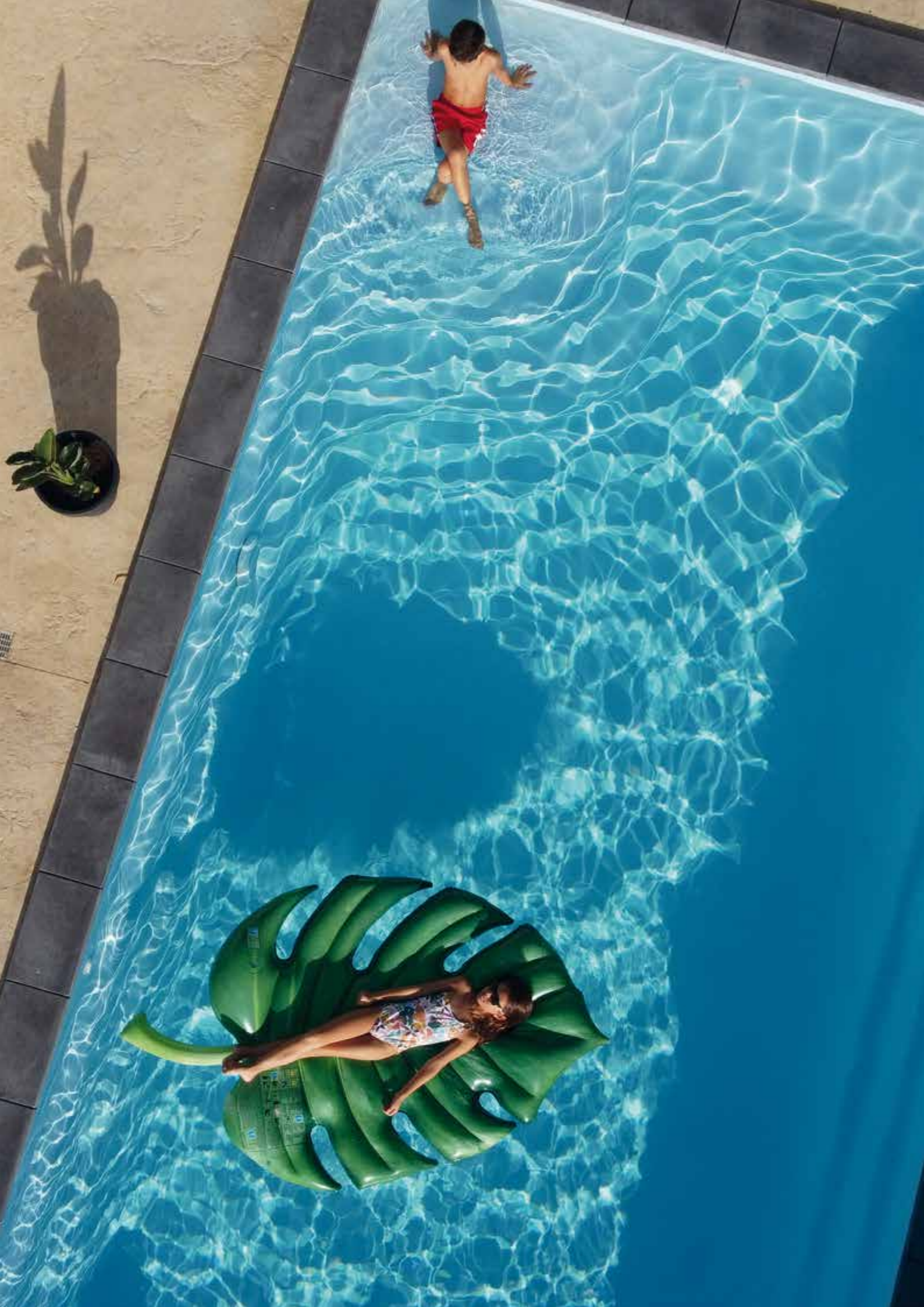
Modelle	Länge (a)	Breite (b)	Tiefe (c)	Flacher Boden	Gewölbter Boden
Mon de Spa 1	5,05 m	3,25 m	1,43 m	☑	×
Mon de Spa 2	5,05 m	3,25 m	1,43 m	☑	×

Farben



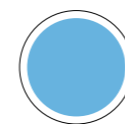
Krönungssteine





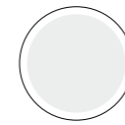
DIE FARBE DES POOLS IHRES LEBENS

Sie haben die Wahl zwischen 5 Farbtönen, um den Pool Ihrer Träume persönlich zu gestalten:



BLAU

Himmelblau strahlt eine tiefe Ruhe und Frieden aus. Die Tonalität des Wassers in diesen Becken ist äußerst entspannend.



WEISS

Weiß ist eine frische, reine, durchsichtige Farbe. Die Farbe der Unschuld, ein Ton, der in jeder Umgebung gut aussieht und Ihrem Pool einen kristallinen Touch verleiht.



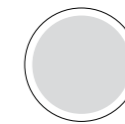
GRÜN

Das sanfte Pastellgrün führt uns zu kristallklaren Gewässern. Diese Wasserfarbe ist perfekt, um neue Energie zu sammeln, wenn man sie am meisten braucht.



BEIGE

Eine elegante und formale Farbe, die einen ausgewogenen und paradiesischen Touch in Ihren Garten bringt. Ein Farbton, der dem von hellen Sandstränden ähnelt.



GRAU

Ähnlich wie Weiß, aber mit mehr Kraft und gleichzeitig Ruhe. Grau ist eine ruhige Farbe, die auf seltsame Weise Kraft und Vitalität vermittelt. Eine Farbe, die nie langweilig wird.

DIE BESTE QUALITÄT BEI POLYESTER-POOLS

In den letzten Jahren haben Glasfaserpools aufgrund der vielen Vorteile, die sie Familien bieten, die sich auf einen eigenen Pool zu Hause freuen, Verkaufsrekorde gebrochen.

Was ist der Grund für diesen Boom? Dank ihrer günstigen Kosten, ihrer schnellen Installation und ihrer immer spektakuläreren Designs, die denen der öffentlichen Schwimmbecken in nichts nachstehen.

Wie wir Ihnen bereits vor einigen Seiten mitgeteilt haben, sind wir bei Mon de Pra in Europa führend in der Herstellung von Polyesterbecken. Unsere Pools werden mit großer Sorgfalt und Hingabe aus Glasfaser hergestellt. Immer in Monoblock, in einem Stück, um Wasserverluste zu vermeiden.

Neben unserer Professionalität und umfassenden Erfahrung ist ein weiterer Faktor, der uns zu einem Maßstab in Europa macht, die Tatsache, dass wir immer die beste Qualität an Farben und Glasfasern verwenden. Die Kunden, die uns den Pool ihres Lebens anvertrauen, haben nicht weniger verdient...

Hier sind die Merkmale, die Mon de Pra zur Nummer 1 unter den Exporteuren von Schwimmbädern machen:

UNENDLICHE ANPASSUNGSMÖGLICHKEITEN

Es gibt eine große Anzahl von Polyester-Pool-Modellen, unter denen Sie sicher den Pool Ihres Lebens finden.

SCHNELLE INSTALLATION

Wenn das Gelände es zulässt, kann das System innerhalb weniger Tage installiert werden, wenn das Schwimmbecken bei Ihnen zu Hause ankommt. Dies steht im Gegensatz zu Schwimmbädern, die vor Ort gebaut werden und deren Installation Monate dauern kann.

QUALITÄTSKONTROLLE

Unsere Pools haben keine Probleme mit der Wasserdichtigkeit. Alle Produkte werden einer gründlichen Qualitätskontrolle unterzogen, um Ihre Zufriedenheit und die Ihrer Familie zu gewährleisten. Das ist unsere oberste Priorität.

Brauchen Sie noch mehr Gründe, um ein Mon de Pra Pool für Ihr Haus zu wählen? Sicherlich nicht, aber wir werden Ihnen noch einen weiteren geben...

EINFACHE WARTUNG

Die Kosten für die Instandhaltung sind niedriger als bei anderen Pools. Die glatte Oberfläche des Gelcoats verhindert, dass sich Algen und andere Partikel festsetzen. Sie müssen also nur den richtigen pH-Wert einhalten und den richtigen Roboter oder das richtige Reinigungsmaterial verwenden.

OPTIMALER PREIS

Der Preis für ein Polyesterbecken ist immer günstiger als der für ein klassisches Becken. Nicht nur in Bezug auf die Anschaffungskosten, sondern auch in Bezug auf die Wartung.

MON DE PRA UND DER UMWELTSCHUTZ



Es gibt eine Reihe von Maßnahmen, die wir bei Mon de Pra ergreifen, um unsere Produkte auf umweltschonende Weise herzustellen. Dazu gehören:

Während des Herstellungsprozesses verwenden wir ein Ozon-Luftregenerierungssystem in der Lackierkabine, um die Auswirkungen der Verschmutzung zu minimieren und die Umwelt zu schützen.

Bei der Herstellung der Verstärkungselemente für unsere Schwimmbecken verwenden wir Materialien wie Karton, der aus der Verpackung der von uns gekauften Rohstoffe stammt. Auf diese Weise fördern wir die Kreislaufwirtschaft und reduzieren das Abfallaufkommen.

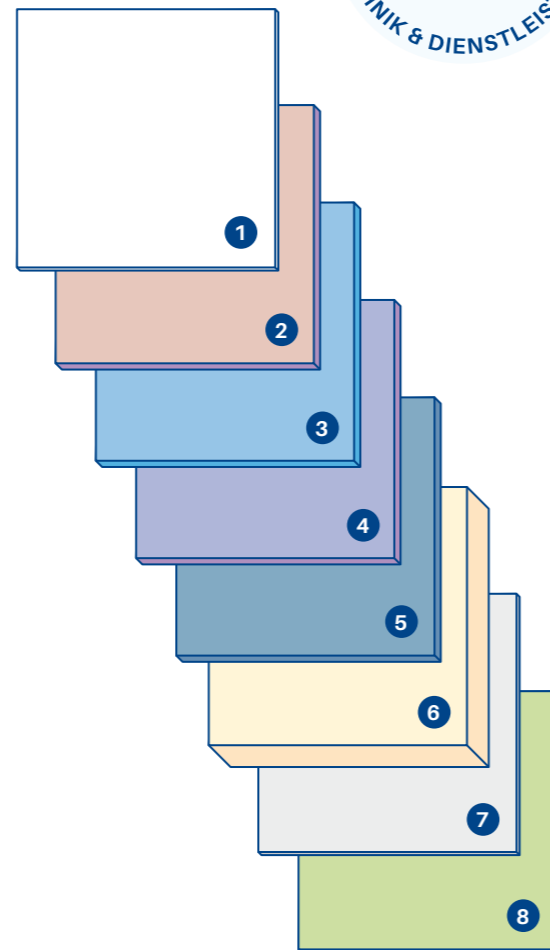
Wir haben auch neue Modelle kleinerer Becken in die Produktpalette aufgenommen, um den Wasserbedarf dieser Becken zu optimieren.

EIN EINZIGARTIGES PRODUKTIONSSYSTEM

Mon de Pra verfügt über ein exklusives, patentiertes Fertigungssystem, das weltweit einzigartig ist. Ein System, das aus 8 sorgfältig manipulierten Schichten besteht:



- 1 **Schicht 1**
Gel Coat ISO NPG (Hohe Konzentration von Neopentilicol).
- 2 **Schicht 2**
Matte 300 Laminat mit hoch chemikalienbeständigen Harzen.
- 3 **Schicht 3**
Sandwich-Laminat aus ineinander greifenden MATs mit Isophthalharzen.
- 4 **Schicht 4**
Sandwich-Laminat aus ineinander greifenden MATs mit Isophthalharzen.
- 5 **Schicht 5**
Sandwich-Laminat aus ineinander greifenden MATs mit Isophthalharzen.
- 6 **Schicht 6**
Stahlskelett in den wichtigen Teilen des Rumpfes.
- 7 **Schicht 7**
Projizierten Verstärkungen und Skelett bestehend aus recycelten Materialien.
- 8 **Schicht 8**
Vollständige Harzimpregnierung mit ökologischen Paraffinmitteln zur Erhaltung der Umwelt.



Darüber hinaus weist unsere Arbeitsweise eine Reihe von Merkmalen auf, die uns definieren und uns von anderen Herstellern auf dem Markt unterscheiden:

MONOBLOCK

Alle Modelle werden mit der Monoblock-Technologie aus Polyester hergestellt, ohne Nahtstellen und Verbindungen, wodurch eine Struktur geschaffen wird, die vollkommen widerstandsfähig gegen Bewegungen und Veränderungen des Geländes ist.

HOHE QUALITÄT

Wir arbeiten mit den hochwertigsten Materialien. Die besten auf dem Markt erhältlichen Polyesterharze (die in der Luft-, Schiff- und Raumfahrt und in der Windkraftindustrie verwendet werden), die mit Glasfasern verstärkt sind, garantieren eine maximale Beständigkeit 6 gegen chemische Stoffe.

DICHTIGKEIT

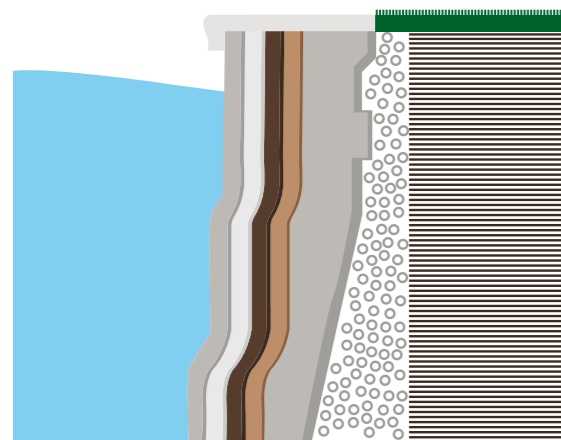
Wir sind Vorreiter bei der Verwendung unseres eigenen Systems von Düsen mit maximaler Resistenz. Im unwahrscheinlichen Fall einer Leckage können sie von innen ausgetauscht werden, ohne dass externe Arbeiten erforderlich sind.

HANDARBEIT

Der gesamte Prozess der Laminierung und Verstärkung des Schwimmbeckens wird manuell durchgeführt, um die maximale mechanische Festigkeit Ihres Schwimmbeckens zu erreichen.



WIE IHR POOL INSTALLIERT WIRD



Den Pool Ihres Lebens zu Hause zu haben, ist einfacher als Sie denken. Im Vergleich zu anderen ist der Monoblock-Pool schnell und leicht zu installieren. In nur wenigen Tagen ist er fertig, um ihn mit Ihrer Familie und Ihren Freunden zu genießen.

Wir stellen ihn mit großer Sorgfalt und Liebe zum Detail her, auf traditionelle Art und Weise, weil wir es schon immer so gemacht haben und weil wir dafür sorgen, dass Sie einen perfekten Pool bekommen, ohne Lecks oder Brüche. Nach der Fertigstellung bringen wir das Schwimmbecken zu Ihnen nach Hause, und Ihr offizieller Installateur baut den Pool innerhalb von 4 Tagen ein, sofern die Gegebenheiten der Einrichtung dies zulassen.

Sind Sie neugierig, was die Installation eines Polyesterpools beinhaltet?



Der Pool Ihres Lebens in 8 Schritten

- ① **Ausgrabung der Geländeoberfläche**
Zuerst wird entschieden, wo der Pool aufgestellt werden soll. Es gibt Faktoren zu berücksichtigen, wie z.B. der Zugang zur Treppe, die Sonne, die Neigung... Sobald der Standort festgelegt ist, wird das Gelände ausgegraben.
- ② **Bodenvorbereitung**
Nun ist es an der Zeit, den Boden mit kleinem Kies auszugleichen und so zu nivellieren, dass das Becken richtig auf dem Boden aufliegt.
- ③ **Platzierung des Schwimmbeckens**
Wenn das Schwimmbecken in Ihrem Haus angekommen ist, wird es geladen und in die Grube eingelassen, sofern die vorhandenen Abstände und das Gelände dies zulassen.
- ④ **Nivellierung**
Nach dem Einbau des Schwimmbeckens werden die Maße erneut überprüft. Wenn sie nicht korrekt sind, werden sie so lange angepasst, bis das Becken perfekt waagrecht ist.
- ⑤ **Auffüllung der Umgebung**
Wir füllen den gesamten überschüssigen Raum zwischen dem Becken und dem Aushub mit Splitt auf. Auf diese Weise vermeiden wir mögliche Verrutschungen.
- ⑥ **Randständige Einrichtungen**
Zu diesem Zeitpunkt müssen nur noch die Rohre, Skimmer, Filter usw. verlegt werden. Dies kann parallel zur Splitt-aufschüttung erfolgen. Alles ist installiert und an den Filtrationsraum angeschlossen.
- ⑦ **Betonkranz**
Um die korrekte Installation Ihres Schwimmbeckens zu gewährleisten, stellt ihr Gartenbauer einen Betonkranz her, um es zu fixieren.
- ⑧ **Verlegung der Beckenrandsteine**
Zum Schluss werden in der Regel Abdecksteine platziert, die für jedes Modell des Polyesterpools individuell angefertigt werden. Manche Familien bevorzugen jedoch die Verlegung von Holzböden oder einer kompletten Terrasse.

Haben Sie gesehen, wie einfach es ist, den Pool zu bekommen, von dem Sie immer geträumt haben?

ZUFRIEDEN- HEITSGARANTIE



Unser Gründer, Herr Moncayola, hat uns eingetrichtert, dass unsere Pools das Leben unserer Kunden über Generationen hinweg erfreuen sollen. Wir stellen keine saisonalen Produkte her: Wenn wir den Pool Ihres Lebens verwirklichen, möchten wir, dass Sie ihn so lange wie möglich genießen können.

Deshalb ist es für uns so wichtig, Ihnen das beste Produkt mit dem umfassendsten Service auf dem Markt anzubieten. Die Mon de Pra-Garantie, die wir für Sie und Ihre Familie entwickelt haben, wird Ihnen über viele Jahre hinweg absolute Sicherheit und Ruhe bieten.



FAQ

Wie viel kostet ein Polyesterpool?

Der Preis kann von vielen Faktoren abhängen: wo Sie wohnen, welches Modell und welche Größe des Pools Sie wünschen, welche Ausstattungen Sie gewählt haben... Polyesterbecken sind im Allgemeinen billiger als Becken in herkömmlicher Bauart, sie erfordern nur geringe Wartung und sind weniger anfällig für Lecks.

Der Zugang zu Ihrem Garten ist kompliziert: Gibt es ein Problem?

Vor dem Kauf eines Schwimmbeckens sollte immer auch der Standort geprüft werden. Normalerweise sollte es kein Zugangsproblem geben, aber fragen Sie Ihren Installateur ob eine Lieferung möglich ist oder ob es andere Lösungen gibt.

Wie sieht die Wartung eines Polyesterpools aus?

Ein Polyesterbecken hat geringere Wartungskosten, da es weniger Chemikalien benötigt, und mehr Energie spart. Außerdem muss Polyester nicht so gründlich gereinigt werden wie andere Arten von Schwimmbecken. Das liegt daran, dass die Gelcoat-Oberfläche völlig glatt ist und Algen nicht an ihr haften können.

Welche Wasseraufbereitungsmethoden können Sie verwenden?

Polyesterbecken sind für die meisten bestehenden Wasserbehandlungen geeignet. Sie sind auch für die Salzelektrolyse geeignet, wenn Sie die von Ihrem Installateur angegebenen Schritte befolgen.

Sollten Sie eine Poolabdeckung verwenden?

Es ist immer gut, den Pool und Ihre Familie zu schützen. Mit einer Abdeckung verhindern Sie die Vermehrung

von Algen, Verunreinigungen und Insekten. Darüber hinaus verlängert eine gute Abdeckung die Lebensdauer des Wassers und die Schwimmzeit (durch die Abdeckung wird sich die Wassertemperatur einige Wochen länger aufrechterhalten). Das Wichtigste an der Abdeckung ist, dass sie die Sicherheit der ganzen Familie erhöht, da sie mögliche häusliche Unfälle verhindert und für absolute Ruhe sorgt.

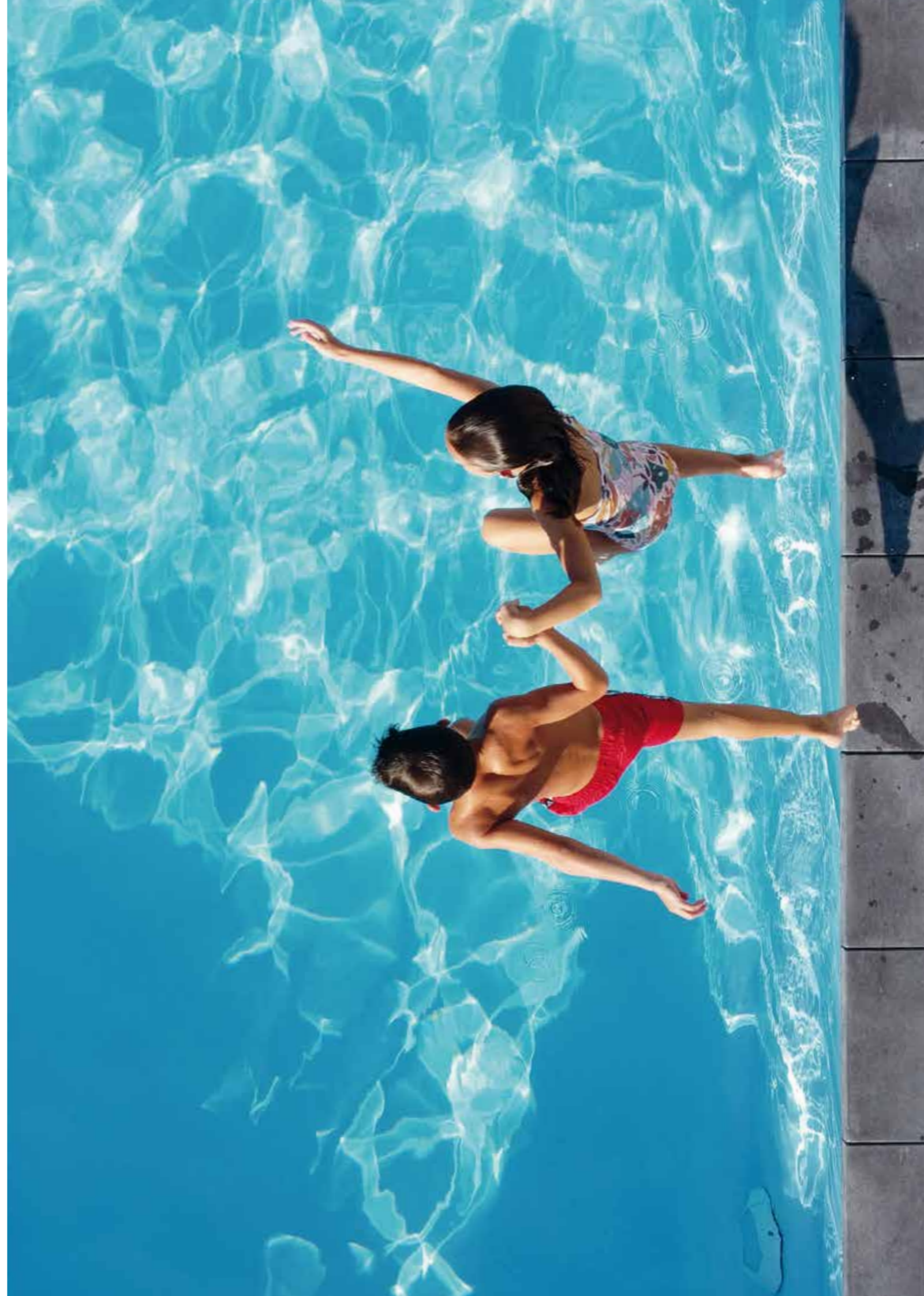
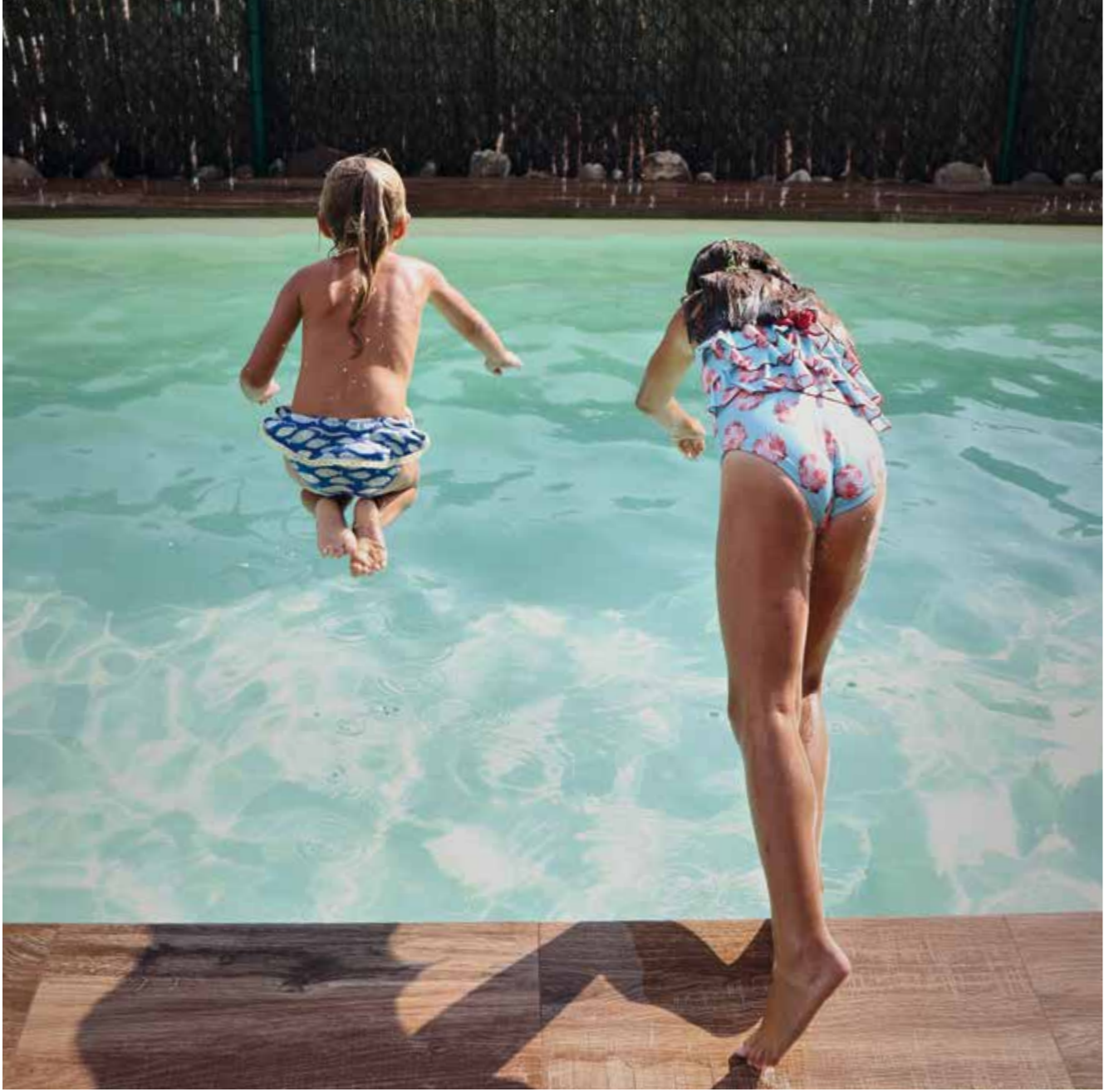
Können Sie den Pool nach Ihren Wünschen gestalten?

Diese Art von Schwimmbecken gibt es in vorgefertigten Formen, aber es gibt viele Modelle und Größen, die Sie hier in unserem Katalog Mon de Pra finden. Wenn Sie sich für das Modell entschieden haben, das Ihr Herz erobert hat, können Sie die Farbe und die Ausführung individuell gestalten. Für jedes Modell können Sie aus einer Reihe von Farben und Abdecksteinen wählen. Optional können Sie farbige Beleuchtung, Gegenstromschwimmen, Hydromassage-Düsen... installieren, um den Pool Ihres Lebens zu gestalten. ;-)

Was sollen Sie tun, wenn Sie einen Mon de Pra-Pool wollen?

Es ist ganz einfach. Wenden Sie sich einfach an den Händler, der Ihnen diesen Katalog zur Verfügung gestellt hat, und fordern Sie ein individuelles Angebot an. Wenn Sie den nächstgelegenen Händler nicht kennen, können Sie sich an die Zentrale von Mon de Pra wenden und wir werden Sie mit dem nächstgelegenen Fachmann in Kontakt bringen.





VIELEN DANK FÜR IHR INTERESSE

Wählen Sie uns um den Pool
Ihres Lebens zu haben

Mon de Pra France

Zone d'Activités Intercommunale de l'Autoroute
52000 Semoutiers, France
Tel. +33 (0) 325 026 633

Mon de Pra Ouest France

Lac de Brisalière Z.I Nord
16700 Ruffec, France
Tel. +33 (0) 545 311 801

Mon de Pra España

Avinguda Mas Pins, 153
17457 Riudellots de la Selva
Girona, España
Tel. +34 972 477 720